

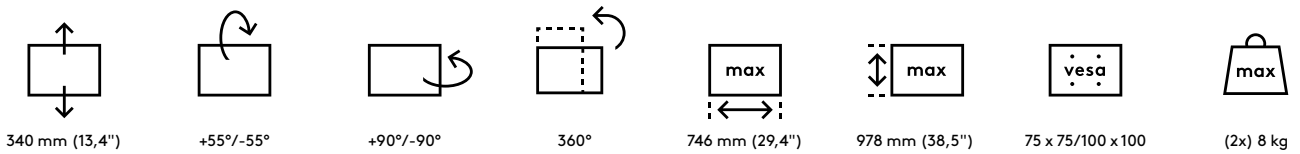
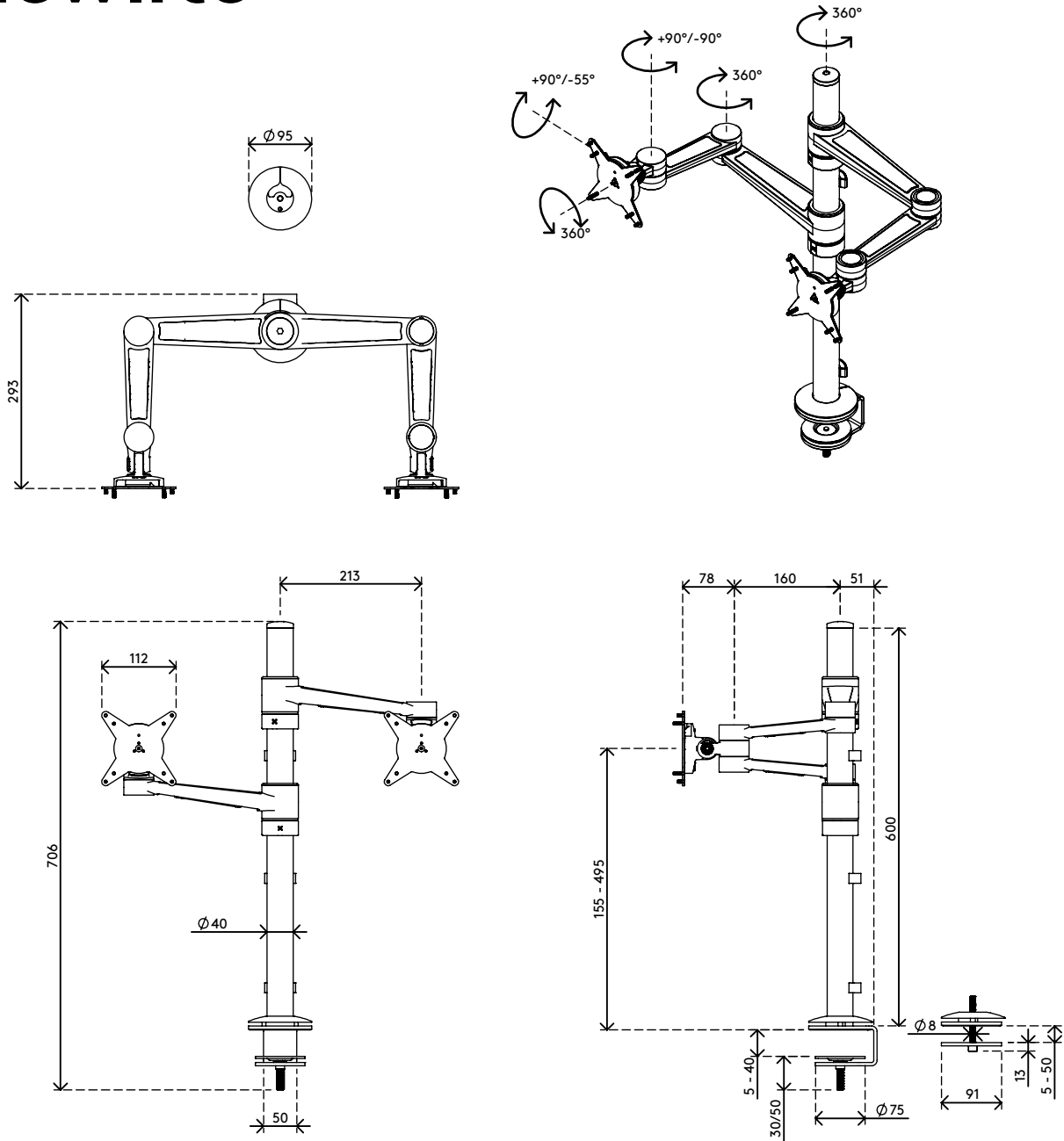
58.140

Viewlite braccio porta monitor - scrivania 140

Pensato per postazioni con doppio monitor. Grazie alla possibilità di regolare individualmente l'altezza di ciascun braccio, i monitor si possono allineare perfettamente anche se di dimensioni o di peso diversi. Le sue quattro estensioni consentono di regolare ogni monitor in modo indipendente e di creare postazioni di lavoro faccia a faccia.

- Intervallo di regolazione statica dell'altezza di 340 mm
- Regolazione profondità indipendente
- Gestione dei cavi integrata
- Componenti principali in alluminio
- Il 40% del contenuto di alluminio è già riciclato
- Compatibile con VESA MIS-D 75 x 75/100 x 100 mm
- Monitor: inclinazione +55°/-55°, orientabile +90°/-90°, rotazione 360°
- Braccio: orientabile 360°
- Capacità peso max. di 8 kg per monitor
- Dotato di fissaggio con morsetto a scrivania e fissaggio per scrivania con foro passante
- Adatto per scrivanie con spessore compreso tra 5 e 40 (morsetto) o 50 mm (foro passante)
- Dimensioni massime monitor: larghezza 746 mm - altezza 978 mm
- Dotato di un pratico sistema VESA a sgancio rapido
- È possibile attivare il blocco di rotazione monitor

viewlite



Viewlite braccio porta monitor - scrivania 140

2021/01/05


58.140

 757 x 286 x 110 mm

 1 pcs

 bianco

 5,68 kg

 805410581404