

# Viewlite bras support écran - bureau 143

Dataflex se soucie de l'environnement. C'est la raison pour laquelle nous avons créé cette fiche éco. Nous y fournissons un aperçu détaillé de l'empreinte environnementale de ce produit ainsi que des informations sur comment la réduire ensemble par le biais du recyclage.



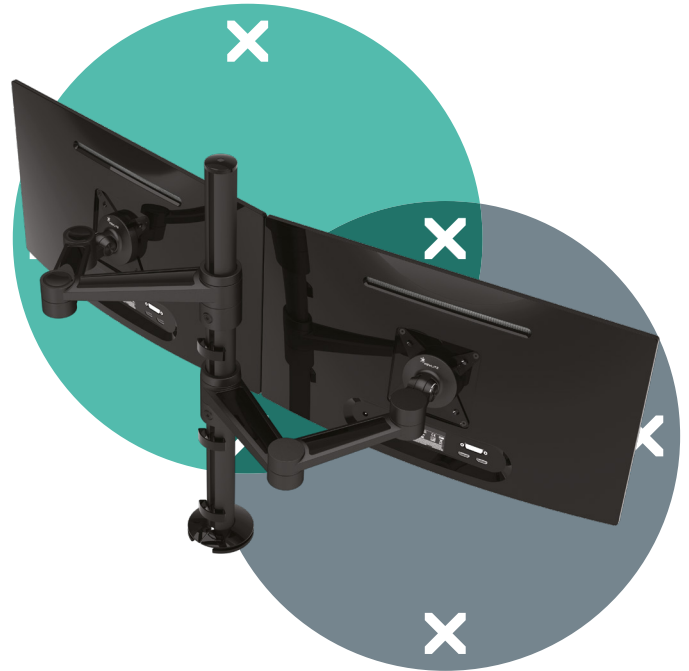
## Potentiel de réchauffement global (PRG)

L'empreinte environnementale de ce produit Dataflex est calculée en termes de Potentiel de réchauffement global (PRG), c'est à dire l'impact que le produit exerce sur le changement climatique en équivalent kg de CO<sub>2</sub>.



## Nombre de kilomètres par voiture

Pour mieux permettre à chacun de comprendre ce qu'est le PRG, nous avons créé un « équivalent moyen par voiture ».\*\*



## Empreinte environnementale



Sans accord de recyclage



**31,76** kg CO<sub>2</sub>



**99,81** km



Avec accord de recyclage



**22,09** kg CO<sub>2</sub>



**69,42** km



### Vous pouvez y contribuer !

Si vous souhaitez exercer un impact positif sur l'environnement et réduire votre empreinte carbone, merci de nous contacter pour obtenir des informations sur nos options d'accords de recyclage.  
[recycle@dataflex-int.com](mailto:recycle@dataflex-int.com)

## L'empreinte environnementale en détails

### Produit

Ce tableau vous résume la composition du produit et le PRG par type de matériau.

	Acier	Aluminium	Plastique	Bois / caoutchouc	Peinture / revêtement / colle	Produit
Poids (g)	2109,15	2190,90	167,25	0,00	43,58	4510,88
% du poids total	46,76	48,57	3,71	0,00	0,97	100,00
PRG (éq. kg de CO <sub>2</sub> )	8,84	20,73	0,76	0,00	0,25	<b>30,58</b>

### Le transport et Dataflex

Une fois le produit terminé, celui-ci doit être expédié à notre entrepôt et vendu. Ce tableau indique le PRG ajouté par l'expédition et les procédures utilisées par Dataflex.

	Produit	Transport	Dataflex procédures	Total Sans recyclage
PRG (éq. kg de CO <sub>2</sub> )	<b>30,58</b>	0,93	0,25	<b>31,76</b>

### Recyclage

Le recyclage nous permet de réduire considérablement l'empreinte environnementale du produit.

	Total Sans recyclage	Recyclage	Total Avec recyclage
PRG (éq. kg de CO <sub>2</sub> )	<b>31,76</b>	-9,67	<b>22,09</b>

## Contact

Pour toute question ou remarque, n'hésitez pas à contacter notre département Qualité, Santé, Sécurité et Environnement à l'adresse suivante :

[QHSE@dataflex-int.com](mailto:QHSE@dataflex-int.com)

[www.dataflex-int.com](http://www.dataflex-int.com)

Les calculs pour créer cette fiche éco ont été réalisés en collaboration avec Ecochain BV

[www.ecochain.com](http://www.ecochain.com)

Le fiche éco représente une première étape relative aux informations LCA diffusées par Dataflex. L'ensemble des Déclarations environnementales de produit (DEP) seront disponibles ultérieurement  
\* Validité : Jusqu'à 1 an après la date émission dans le coin en haut à droite.  
\*\* l'éq. 1 kg de CO<sub>2</sub> est de 3,14 km avec une voiture moyenne (source : Ecoinvent 3.2).