

Viewlite braccio porta monitor - scrivania 143

Per noi di Dataflex, l'ambiente è importante. Ecco perché abbiamo realizzato questo ecosheet, in cui forniamo una panoramica accurata dell'impatto ambientale di questo prodotto e del modo in cui possiamo ridurlo insieme mediante il riciclaggio.



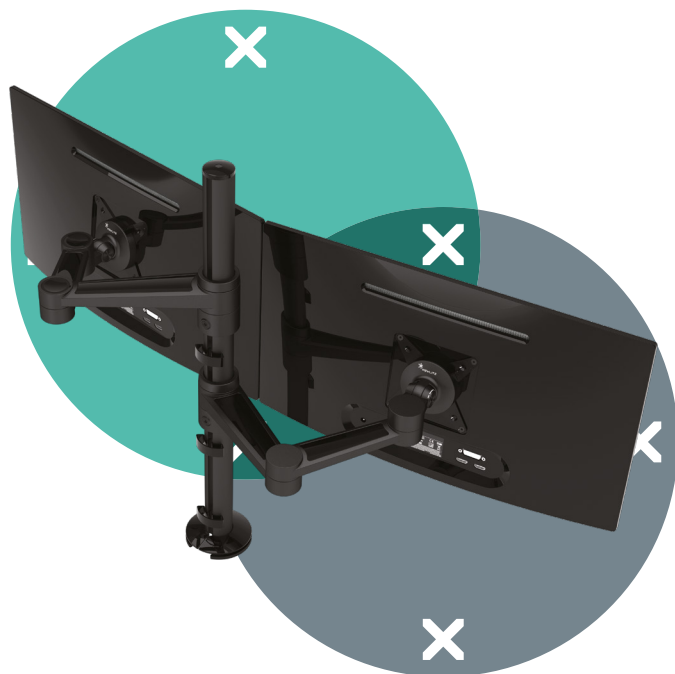
Global Warming Potential (GWP)

L'impatto ambientale di questo prodotto Dataflex è calcolato in termini di Global Warming Potential (GWP), ossia l'impatto del prodotto sul cambiamento climatico in kg di CO₂ equivalenti.



Chilometri in auto

Per chiarire ulteriormente il concetto di GWP in maniera comprensibile da tutti, abbiamo creato l'"equivalente auto medio".**



Impatto ambientale



Senza accordo per il riciclaggio



31,76 kg CO₂



99,81 km



Con accordo per il riciclaggio



22,09 kg CO₂



69,42 km



Puoi dare il tuo contributo!

Se desideri avere un impatto positivo sull'ambiente e ridurre la tua carbon footprint, contattaci per informazioni sulle opzioni del nostro accordo per il riciclaggio. recycle@dataflex-int.com

Impatto ambientale nel dettaglio

Prodotto

Questa tabella illustra la composizione del prodotto e il GWP per tipo di materiale.

	Acciaio	Alluminio	Plastica	Legno / gomma	Pittura / rivestimento / colla	Prodotto
Peso (g)	2109,15	2190,90	167,25	0,00	43,58	4510,88
% del peso totale	46,76	48,57	3,71	0,00	0,97	100,00
GWP (kg CO ₂ eq.)	8,84	20,73	0,76	0,00	0,25	30,58

Trasporto e Dataflex

Dopo la produzione, il prodotto deve essere spedito al nostro magazzino e venduto. Questa tabella mostra il GWP aggiunto con la spedizione e i processi Dataflex.

	Prodotto	Trasporto	Dataflex -processi	Totale Senza riciclaggio
GWP (kg CO ₂ eq.)	30,58	0,93	0,25	31,76

Riciclaggio

Con il riciclaggio possiamo ridurre drasticamente l'impatto ambientale di un prodotto.

	Totale Senza riciclaggio	Riciclaggio	Totale Con riciclaggio
GWP (kg CO ₂ eq.)	31,76	-9,67	22,09

Contatti

Per domande od osservazioni contatta il nostro reparto Qualità, Salute & Sicurezza e Ambiente all'indirizzo

QHSE@dataflex-int.com

www.dataflex-int.com

Il calcoli per la creazione di questo ecosheet sono stati effettuati in collaborazione con Ecochain BV

www.ecochain.com

Questo Ecosheet è una prima fase delle informazioni LCA divulgate da Dataflex. Le Dichiarazioni ambientali complete sul prodotto (EPD) saranno disponibili in una fase successiva

* Validità: Fino a 1 anno dopo la data di emissione indicata nell'angolo destro superiore.

** 1 kg CO₂ eq. equivale a 3,14 km con un'auto media (fonte: Ecoinvent 3.2).