

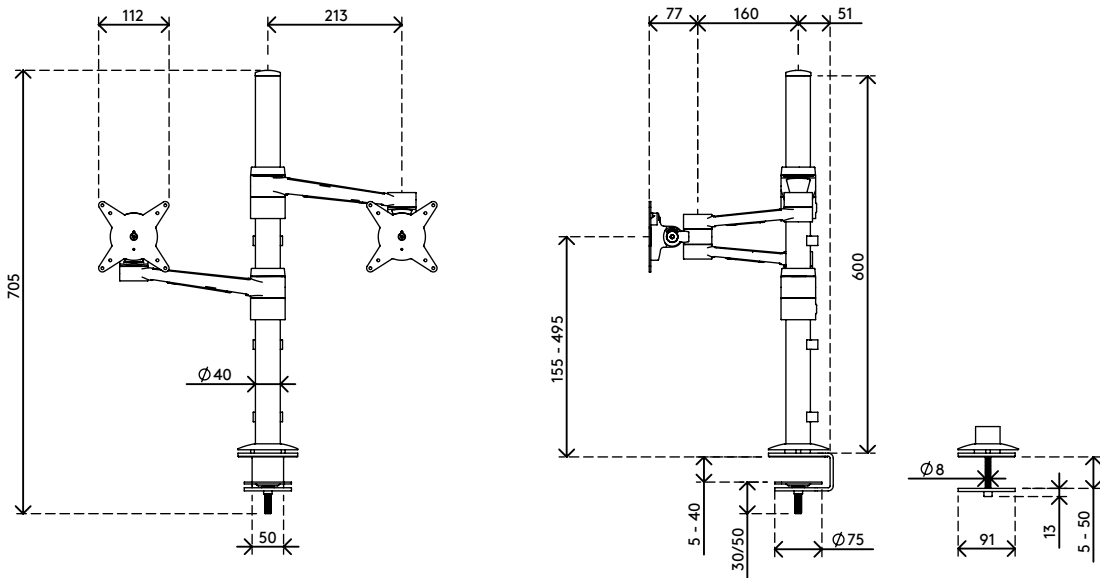
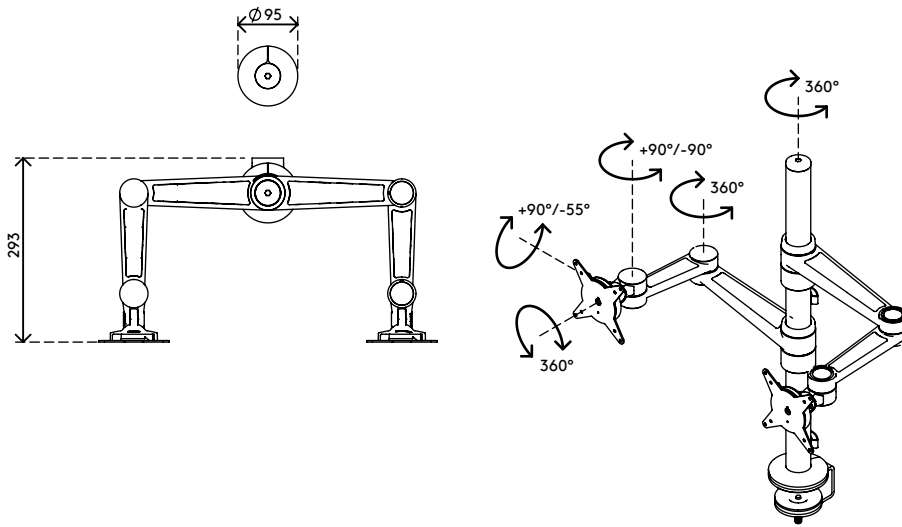
58.143

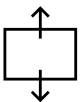
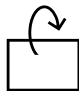

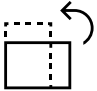

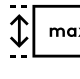


## Viewlite bras support écran - bureau 143

Conçu pour des applications à doubles écrans. Grâce à la hauteur du bras qui se règle individuellement, vos écrans s'alignent parfaitement, même s'ils sont de tailles ou de poids différents. Avec ses quatre extensions, il est également possible de régler chaque écran de façon indépendante, voire d'implanter une configuration en face-à-face.

- Plage de réglage de la hauteur statique de 340 mm
- Réglage indépendant de la profondeur
- Gestion de câbles intégrée
- Principaux composants en aluminium
- 40 % de la teneur en aluminium provient déjà de recyclage
- Compatible VESA MIS-D 75 x 75/100 x 100 mm
- Écran: s'incline à +55°/-55°, pivote à +90°/-90°, tourne à 360°
- Bras: pivote à 360°
- Poids supporté : max. 8 kg par écran
- Fourni avec fixation pince serre-joint de bureau et fixation par vissage au travers du bureau
- Pour une épaisseur de bureau de 5 à 40 mm (pince) ou de 50 mm (boulon traversant)
- Limites dimensionnelles de l'écran : largeur 746 mm - hauteur 978 mm
- Équipé d'un système VESA quick release pratique
- Blocage de la rotation de l'écran possible

# viewlite




-   
340 mm (13,4")
-   
+55°/-55°
-   
+90°/-90°
-   
360°
-   
746 mm (29,4")
-   
978 mm (38,5")
-   
75 x 75/100 x 100
-   
(2x) 8 kg

Viewlite bras support écran - bureau 143

2020/05/28


# 58.143

 750 x 290 x 115 mm

 1 pcs

 noir

 5,677 kg

 805410581435