

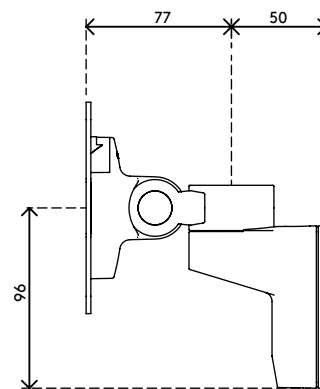
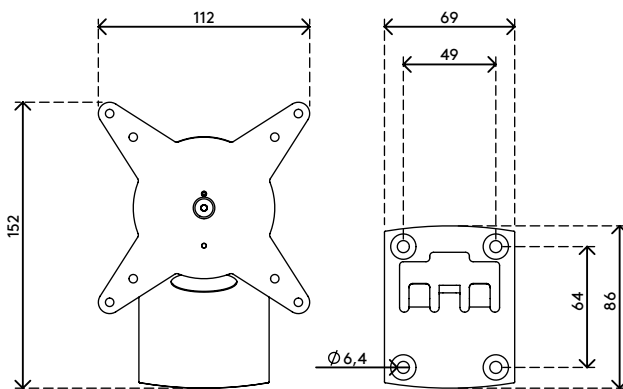
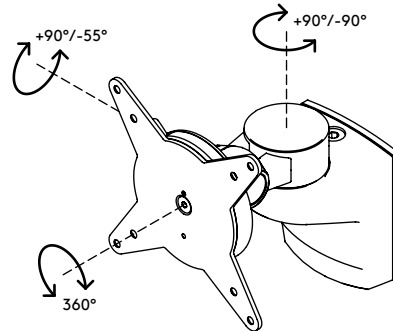
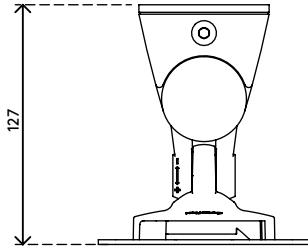
58.202

## Viewlite monitorarm - wand 202

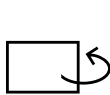
Maak bureauruimte vrij met deze aan de wand gemonteerde monitorarm, waarmee u de monitor kunt kantelen en zwenken voor de ideale positie. U kunt ook meerdere monitorarmen combineren en een multiscreen- of videowand creëren.

- Vaste hoogte
- Vaste diepte
- Belangrijkste componenten vervaardigd uit aluminium
- 40% van de aluminium componenten zijn al gerecycled
- Compatibel met VESA MIS-D 75 x 75/100 x 100 mm
- Monitor: neigen +90°/-55°, zwenken +90°/-90°, roteren 360°
- Draagvermogen van max. 8 kg per monitor
- Voorzien van wandbevestiging
- Uitgerust met een praktisch quick-releasesysteem, compatibel met VESA
- Rotatiebegrenzing van de monitor mogelijk

# viewlite



+90°/-55°



+90°/-90°



360°



75 x 75/100 x 100



8 kg

## Viewlite monitorarm - wand 202

2020/05/26

# 58.202

 212 x 181 x 128 mm

 1 pcs

 silver-wit

 1,214 kg

 805410582029