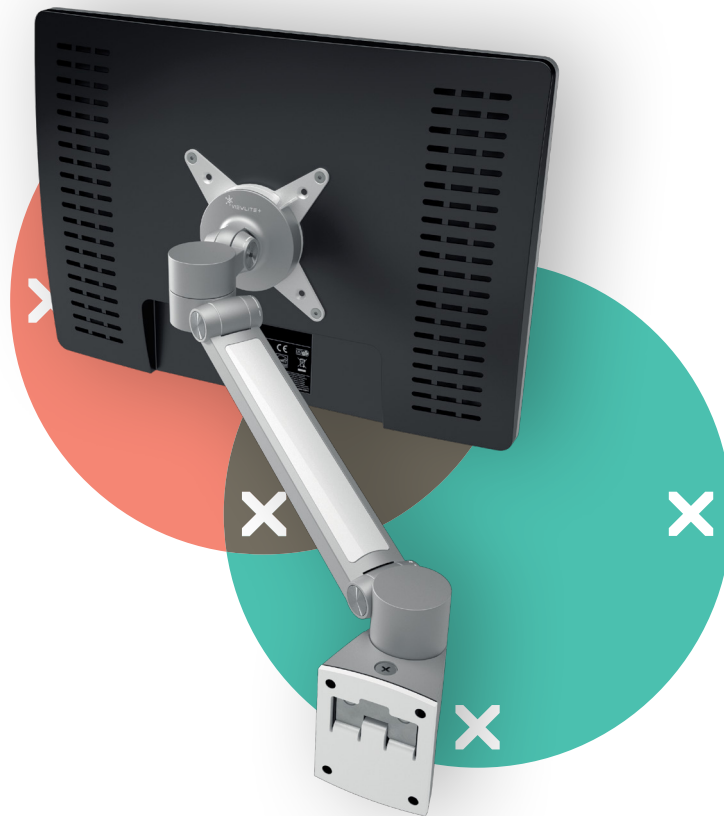


viewlite

FIRA
Part of the Exova Group

Garantie

15
jaar



58.312

Viewlite plus monitorarm - wand 312

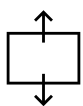
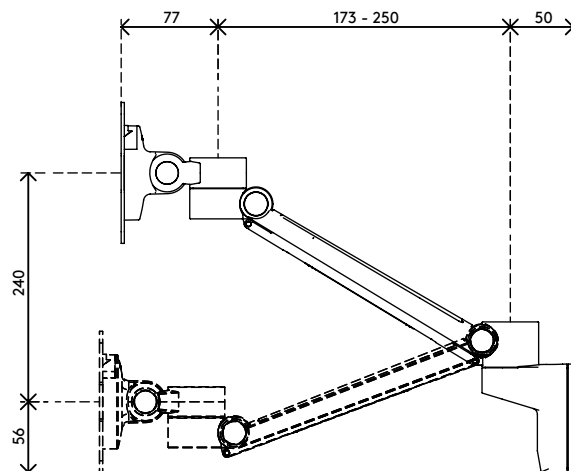
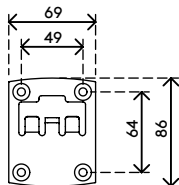
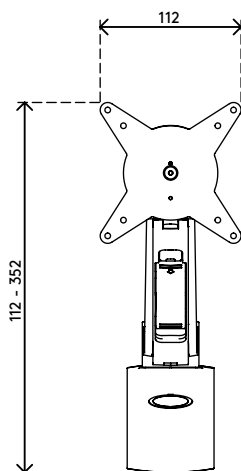
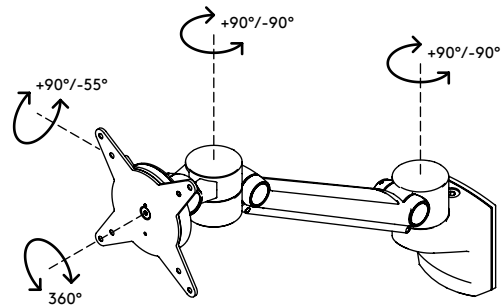
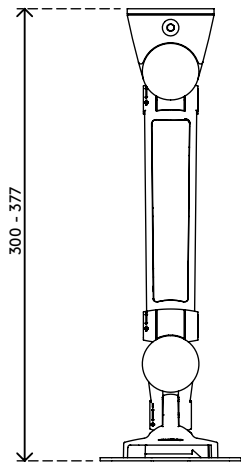
Maak bureauruimte vrij met deze aan de wand gemonteerde monitorarm. Eenvoudig in gebruik en dankzij de zwenkblokkade die de kans op stoten tegen wanden of bureaus vermindert, vrijwel overal te plaatsen. Kabels zitten weggestopt in de aluminium armextensie voor een opgeruimde, professionele indruk.

- Bereik dynamische hoogteverstelling van 240 mm
- Afhankelijke diepteverstelling
- Geïntegreerd kabelmanagement
- Belangrijkste componenten vervaardigd uit aluminium
- 40% van de aluminium componenten zijn al gerecycled
- Compatibel met VESA MIS-D 75 x 75/100 x 100 mm
- Monitor: neigen +90°/-55°, zwenken +90°/-90°, roteren 360°
- Arm: zwenken +90°/-90°
- Draagvermogen van 0 - 7 kg per monitor
- Voorzien van wandbevestiging
- Uitgerust met een praktisch quick-releasesysteem, compatibel met VESA
- Rotatiebegrenzing van de monitor mogelijk
- Zwenkblokkade ingesteld op +90°/-90° (kan worden uitgeschakeld)

dataflex

feeling at work

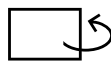
viewlite X



240 mm (9,4")



+90°/-55°



+90°/-90°



360°



75 x 75/100 x 100



0 - 7 kg

Viewlite plus monitorarm - wand 312

2020/05/26


58.312

 477 x 153 x 145 mm

 1 pcs

 zilver-wit

 2,15 kg

 805410583125