

58.422

v3.0

Installation manual/Installatie handleiding
 Installations-handbuch/Manuel d'installation
 Manuale d'installazione/Manual de instalación
 Copyright ©2021 – Dataflex International BV

T +31 180 515444
 F +31 180 518540
 info@dataflex-int.com
 www.dataflex-int.com



+90°/-55°



+90°/-90°



360°

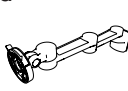
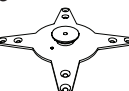
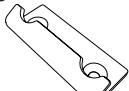
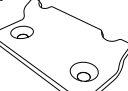
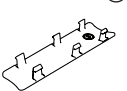
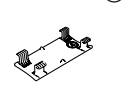
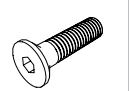
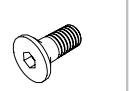

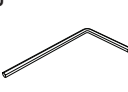



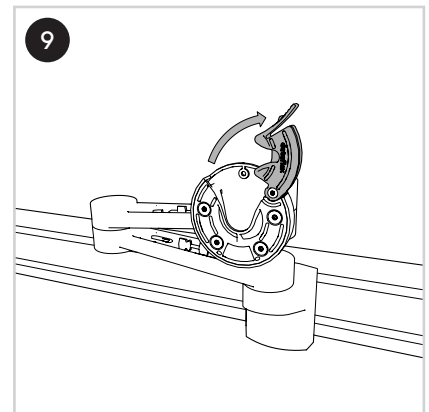
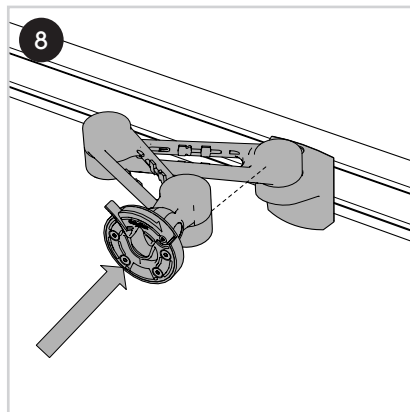
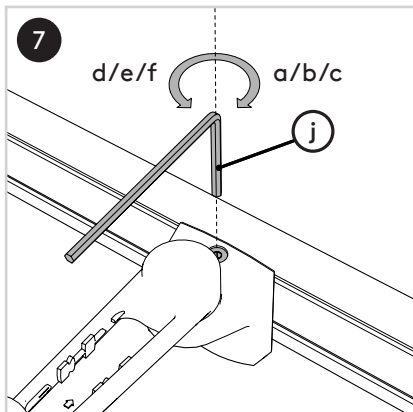
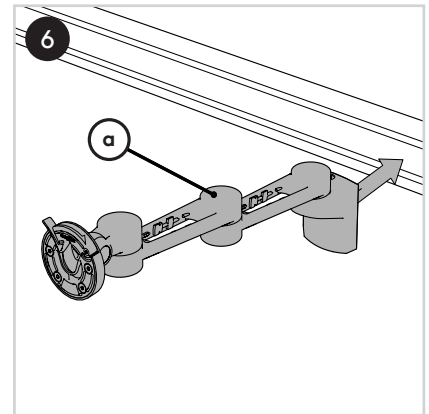
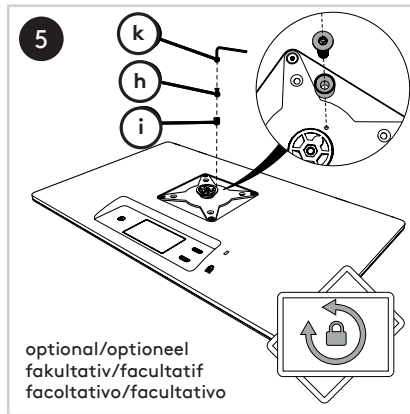
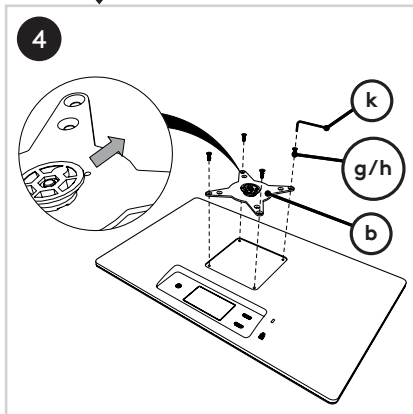
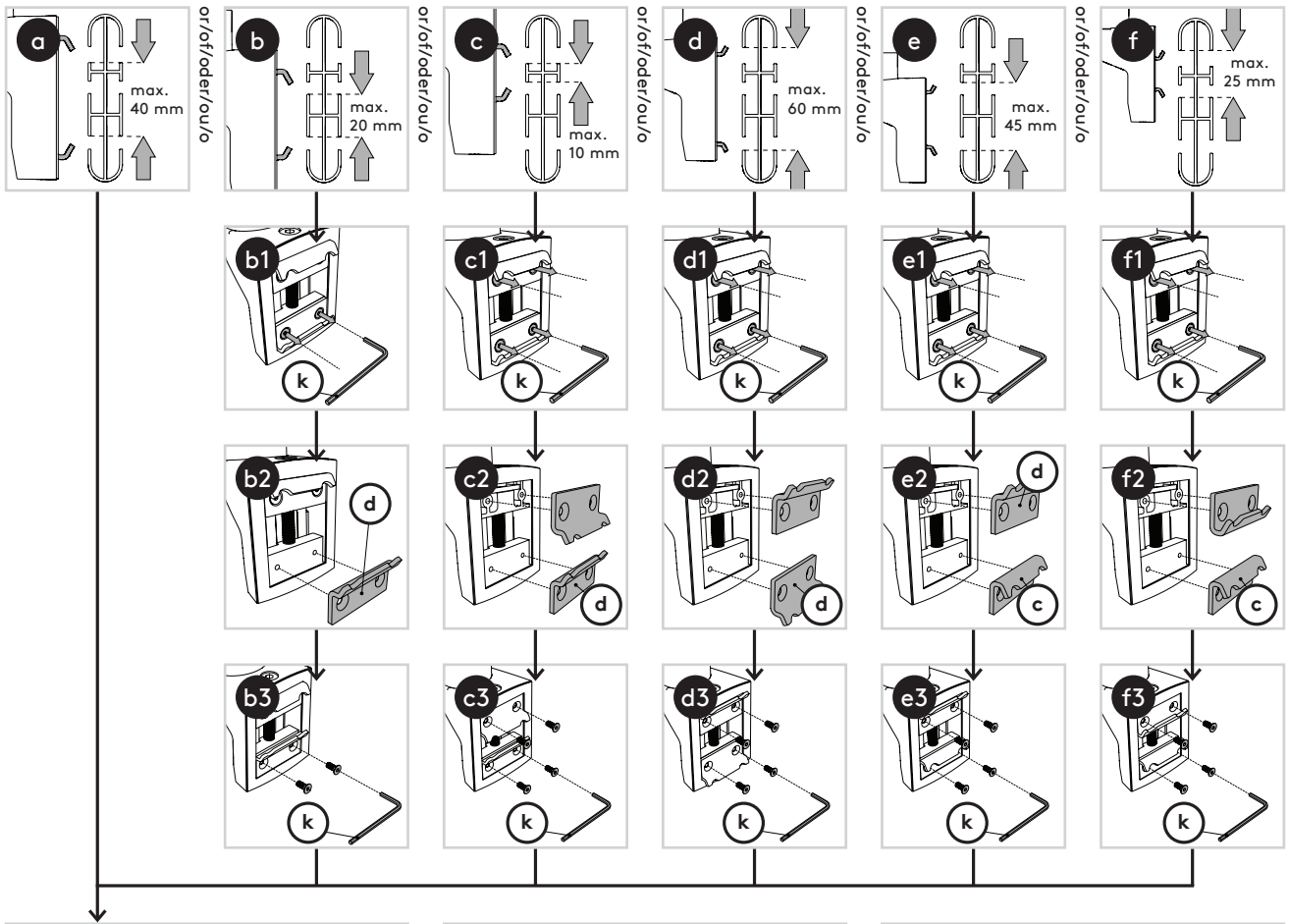
75 x 75/100 x 100

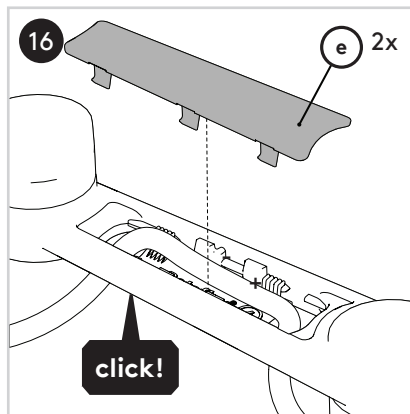
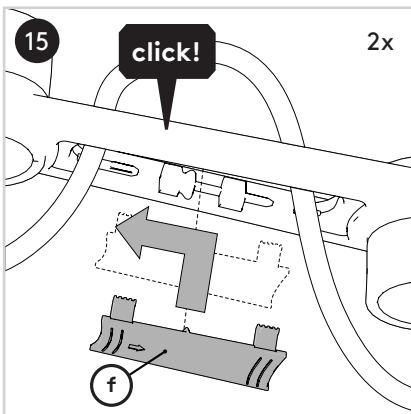
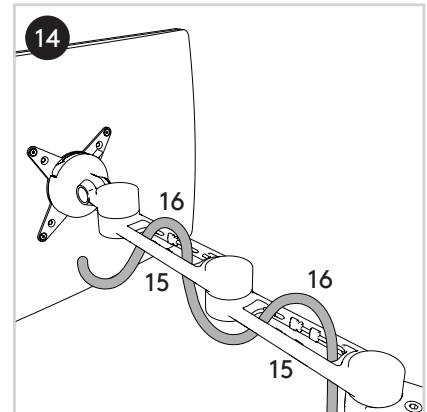
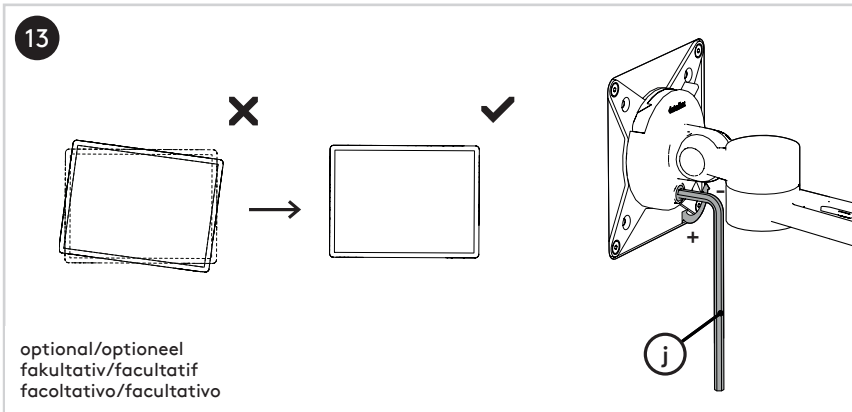
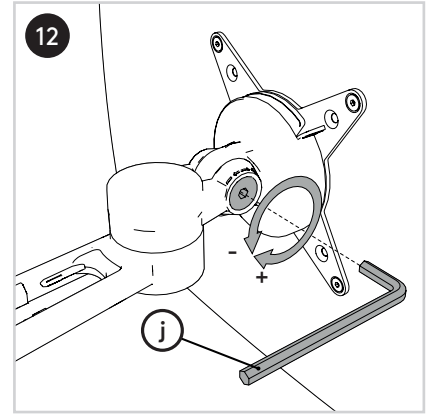
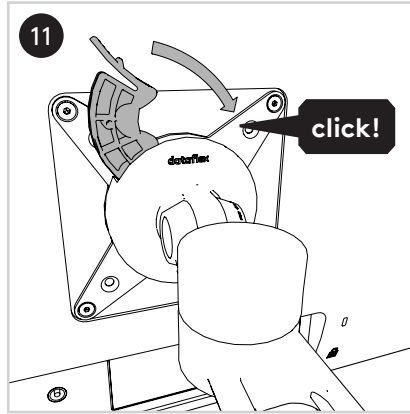
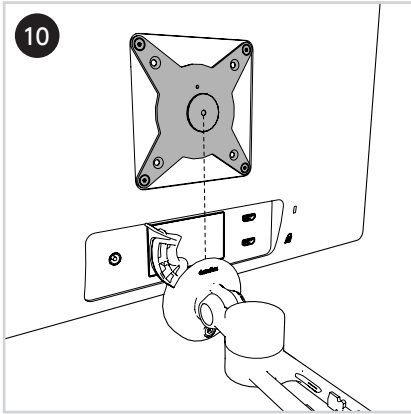


8 kg

Parts/Onderdelen/Teile/Pièces/Parti/Partes

 a 1x	 b 1x	 c 2x	 d 2x	 e ③ 2x	 f ④ 2x	 g 4x	 h 5x	 i 1x
 j 5mm 1x	 k 2.5mm 1x							





No rights can be derived from this publication/
Aan deze uitgave kunnen geen rechten worden
ontleend/Aus dieser Ausgabe können keine
Rechte abgeleitet werden/Aucun droit ne peut
découler de cette publication/Dal presente
documento non deriva alcun diritto/Del
contenido de esta publicación no podrá
derivarse ningún derecho