

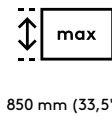
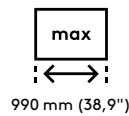
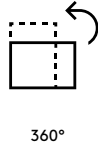
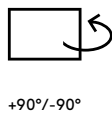
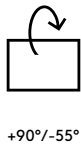
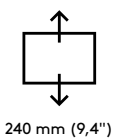
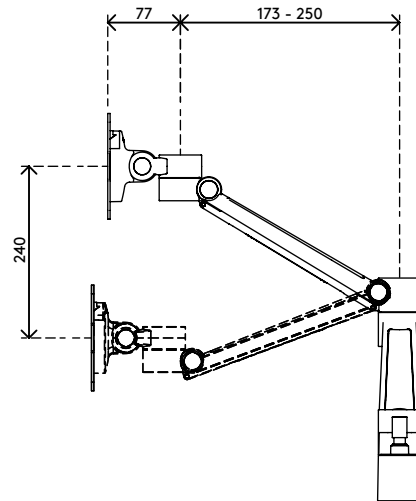
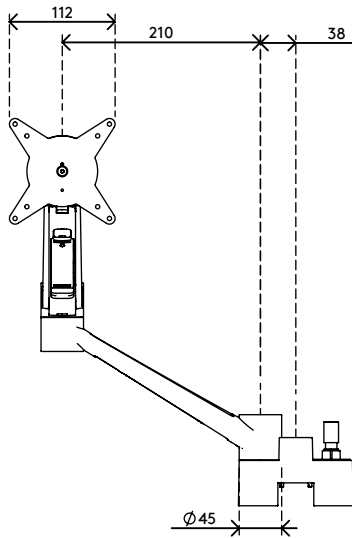
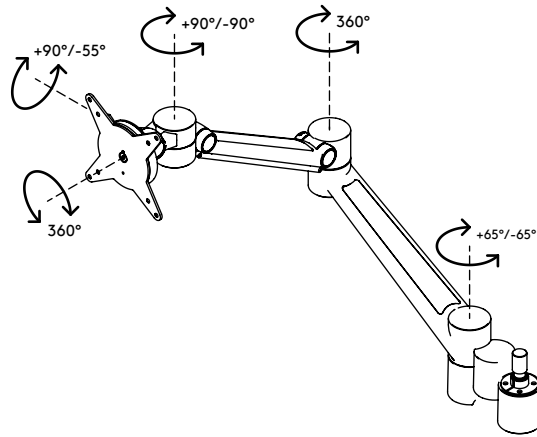
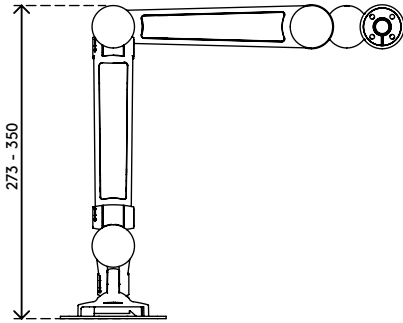
58.602

Viewlite kit upg. braccio porta monitor doppio - opzione 602

Con pochi semplici passi è possibile trasformare il "Viewlite plus braccio porta monitor - scrivania 62" in un "Viewlite plus braccio porta monitor - scrivania 65", che può sostenere due monitor o dispositivi regolandoli in modo indipendente in profondità e in altezza.

- Il kit contiene un Viewlite adattatore a doppia base e un Viewlite plus braccio porta monitor (Fissaggi per scrivania non inclusi)
- Monitor: inclinazione $+90^{\circ}/-55^{\circ}$, orientabile $+90^{\circ}/-90^{\circ}$, rotazione 360°
- Braccio: orientabile $+65^{\circ}/-65^{\circ}$
- Limitatore di movimento laterale preimpostato a $+65^{\circ}/-65^{\circ}$ (può essere impostato a solo $+65^{\circ}$)

viewlite X



Viewlite kit upg. braccio porta monitor doppio - opzione 602

2020/10/07

58.602

 375 x 265 x 105 mm

 1 pcs

 argento-bianco

 2,75 kg

 805410586027