

Viewlite kit upg. braccio porta monitor doppio - opzione 603

Per noi di Dataflex, l'ambiente è importante. Ecco perché abbiamo realizzato questo ecosheet, in cui forniamo una panoramica accurata dell'impatto ambientale di questo prodotto e del modo in cui possiamo ridurlo insieme mediante il riciclaggio.



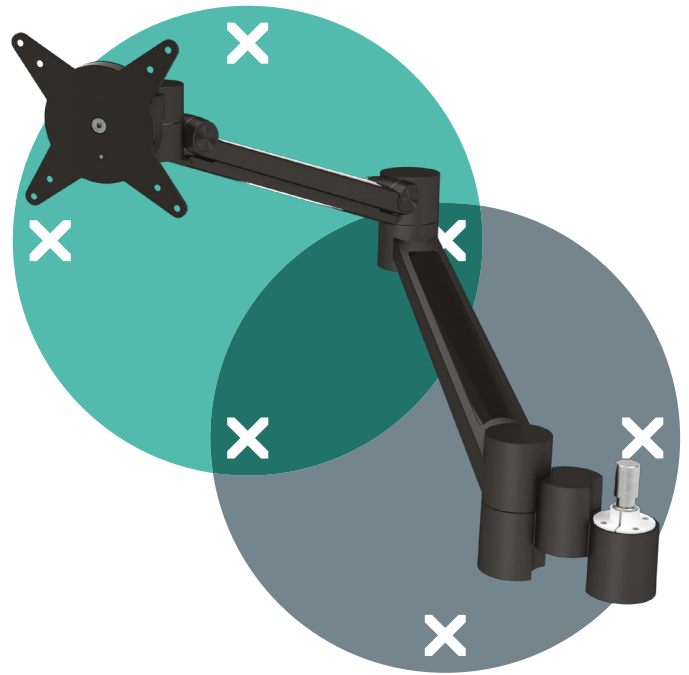
Global Warming Potential (GWP)

L'impatto ambientale di questo prodotto Dataflex è calcolato in termini di Global Warming Potential (GWP), ossia l'impatto del prodotto sul cambiamento climatico in kg di CO₂ equivalenti.



Chilometri in auto

Per chiarire ulteriormente il concetto di GWP in maniera comprensibile da tutti, abbiamo creato l'"equivalente auto medio".**



Impatto ambientale



Senza accordo per il riciclaggio



17,47 kg CO₂



54,90 km



Con accordo per il riciclaggio



11,67 kg CO₂



36,68 km



Puoi dare il tuo contributo!

Se desideri avere un impatto positivo sull'ambiente e ridurre la tua carbon footprint, contattaci per informazioni sulle opzioni del nostro accordo per il riciclaggio. recycle@dataflex-int.com

Impatto ambientale nel dettaglio

Prodotto

Questa tabella illustra la composizione del prodotto e il GWP per tipo di materiale.

| | Acciaio | Alluminio | Plastica | Legno / gomma | Pittura / rivestimento / colla | Prodotto |
|------------------------------|---------|-----------|----------|---------------|--------------------------------|--------------|
| Peso (g) | 730,60 | 1386,10 | 63,15 | 0,00 | 27,73 | 2207,58 |
| % del peso totale | 33,10 | 62,79 | 2,86 | 0,00 | 1,26 | 100,00 |
| GWP (kg CO ₂ eq.) | 3,21 | 13,12 | 0,30 | 0,00 | 0,13 | 16,76 |

Trasporto e Dataflex

Dopo la produzione, il prodotto deve essere spedito al nostro magazzino e venduto. Questa tabella mostra il GWP aggiunto con la spedizione e i processi Dataflex.

| | Prodotto | Trasporto | Dataflex -processi | Totale Senza riciclaggio |
|------------------------------|--------------|-----------|--------------------|--------------------------|
| GWP (kg CO ₂ eq.) | 16,76 | 0,45 | 0,25 | 17,47 |

Riciclaggio

Con il riciclaggio possiamo ridurre drasticamente l'impatto ambientale di un prodotto.

| | Totale Senza riciclaggio | Riciclaggio | Totale Con riciclaggio |
|------------------------------|--------------------------|-------------|------------------------|
| GWP (kg CO ₂ eq.) | 17,47 | -5,80 | 11,67 |

Contatti

Per domande od osservazioni contatta il nostro reparto Qualità, Salute & Sicurezza e Ambiente all'indirizzo

QHSE@dataflex-int.com

www.dataflex-int.com

Il calcoli per la creazione di questo ecosheet sono stati effettuati in collaborazione con Ecochain BV

www.ecochain.com

Questo Ecosheet è una prima fase delle informazioni LCA divulgate da Dataflex. Le Dichiarazioni ambientali complete sul prodotto (EPD) saranno disponibili in una fase successiva

* Validità: Fino a 1 anno dopo la data di emissione indicata nell'angolo destro superiore.

** 1 kg CO₂ eq. equivale a 3,14 km con un'auto media (fonte: Ecoinvent 3.2).