

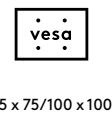
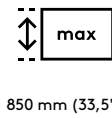
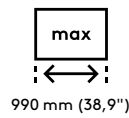
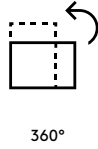
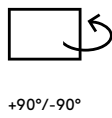
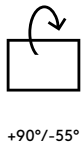
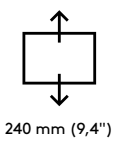
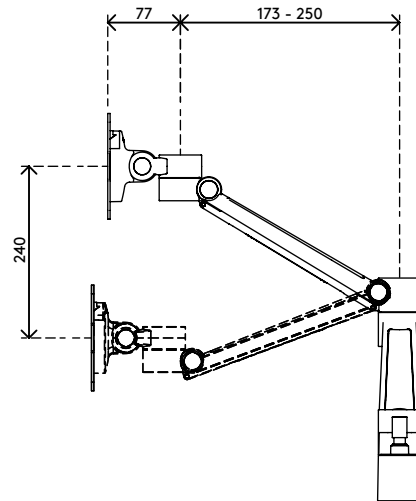
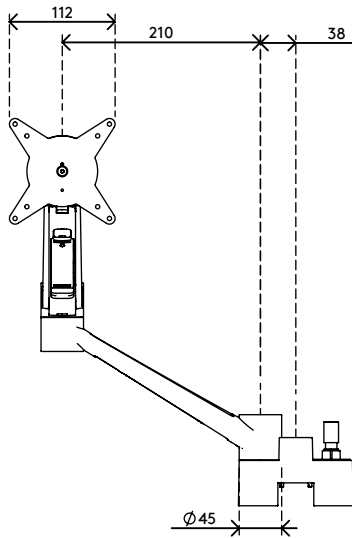
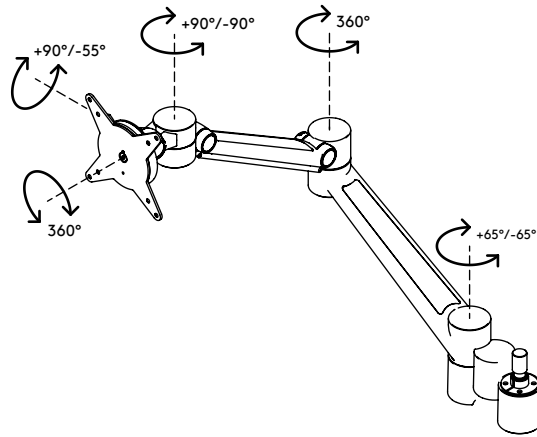
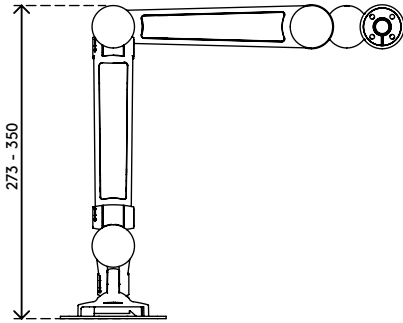
58.603

Viewlite kit adaptation bras deux écrans - option 603

En quelques étapes, transformez facilement votre Viewlite plus bras support écran - bureau 62 en un Viewlite plus bras support écran - bureau 65 qui intègre deux écrans ou dispositifs dont vous pouvez régler la profondeur de façon indépendante et la hauteur de façon dynamique.

- Le kit comporte un Viewlite adaptateur socle double et un Viewlite plus bras support écran (fixations pour bureau non fournies)
- Écran: s'incline à +90°/-55°, pivote à +90°/-90°, tourne à 360°
- Bras: pivote à +65°/-65°
- Limiteur de rotation pré-réglé à +65°/-65° (peut se régler sur +65° seulement)


viewlite



Viewlite kit adaptation bras deux écrans - option 603

2020/05/28


58.603

 375 x 265 x 105 mm

 1 pcs

 noir

 2,75 kg

 805410586034