

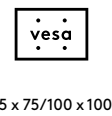
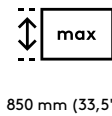
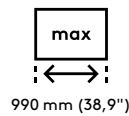
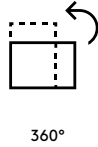
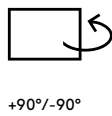
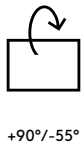
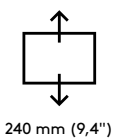
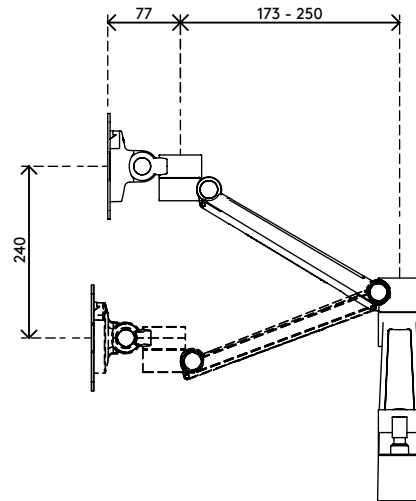
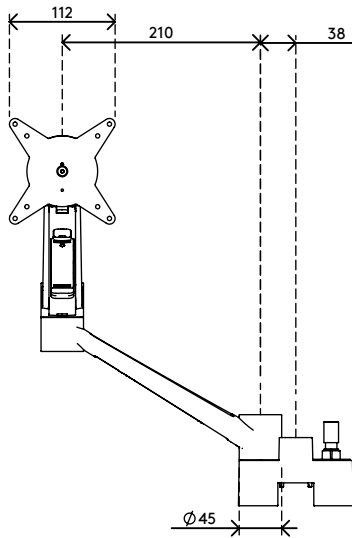
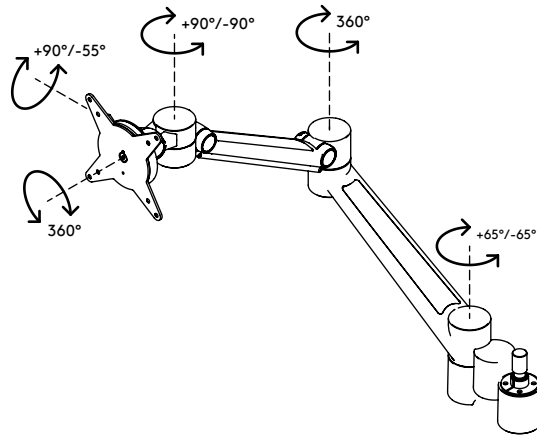
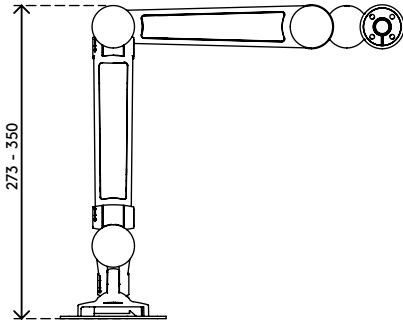
58.603

## Viewlite upgradekit dual-monitorarmen - optie 603

Maak in slechts een paar eenvoudige stappen van uw 'Viewlite plus monitorarm - bureau 62' een 'Viewlite plus monitorarm - bureau 65', voor twee monitors of apparaten die u onafhankelijk van elkaar in diepte en dynamisch in hoogte kunt verstellen.

- Set bevat een Viewlite dubbelvoetstuk-adapter en een Viewlite plus monitorarm (exclusief bureaubevestigingen)
- Monitor: neigen  $+90^{\circ}/-55^{\circ}$ , zwenken  $+90^{\circ}/-90^{\circ}$ , roteren  $360^{\circ}$
- Arm: zwenken  $+65^{\circ}/-65^{\circ}$
- Zwenkblockade ingesteld op  $+65^{\circ}/-65^{\circ}$  (kan worden ingesteld op enkel  $+65^{\circ}$ )

# viewlite X



## Viewlite upgradekit dual-monitorarmen - optie 603

2020/05/26


# 58.603

 375 x 265 x 105 mm

 1 pcs

 zwart

 2,75 kg

 805410586034