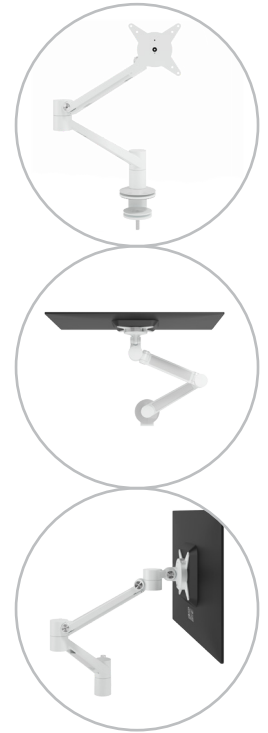
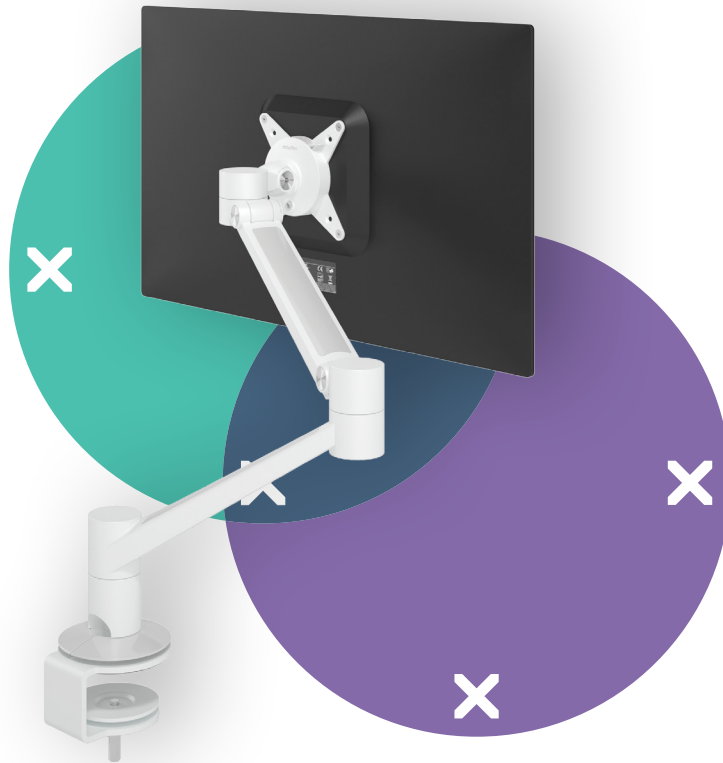


viewlite



58.620

Viewlite plus monitorarm - bureau 620

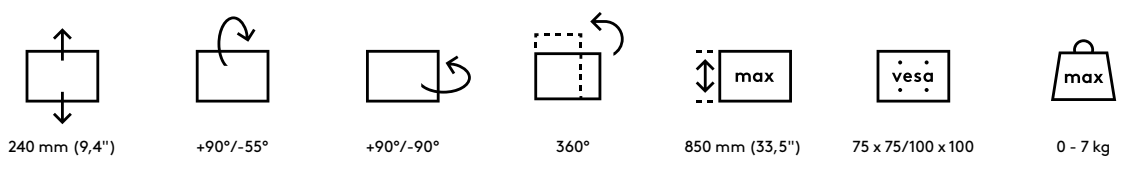
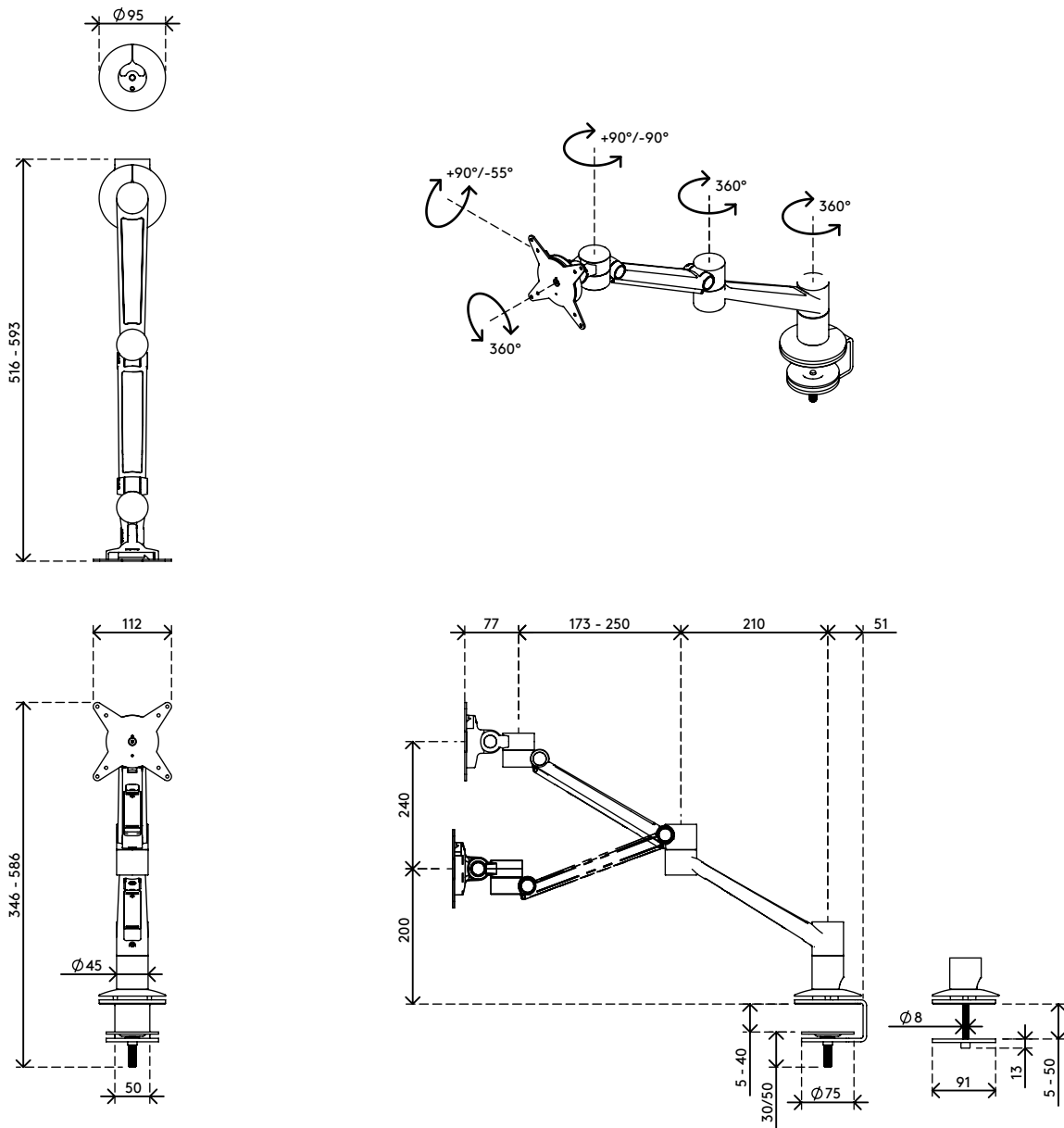
Ideaal voor flexplekken of samenwerken. Eenvoudig in gebruik en dankzij de zwenkblokkade die de kans op stoten tegen wanden of bureaus vermindert, vrijwel overal te plaatsen. Kabels zitten weggestopt in de aluminium armextensies voor een opgeruimde, professionele indruk.

- Bereik dynamische hoogteverstelling van 240 mm
- Onafhankelijke diepteverstelling
- Geïntegreerd kabelmanagement
- Belangrijkste componenten vervaardigd uit aluminium
- 40% van de aluminium componenten zijn al gerecycled
- Compatibel met VESA MIS-D 75 x 75/100 x 100 mm
- Monitor: neigen +90°/-55°, zwenken +90°/-90°, roteren 360°
- Arm: zwenken 360°
- Zwenkblokkade ingesteld op +90°/-90° (kan worden uitgeschakeld)
- Draagvermogen van 0 - 7 kg per monitor
- Voorzien van bureaubleemvastiging en bureaudoorvoerbevestiging
- Geschikt voor bureaubladen met een dikte van 5 tot 40 mm (klem) of 50 mm (doorvoer)
- Maximale monitorgrootte: hoogte 850 mm
- Uitgerust met een praktisch quick-releasesysteem, compatibel met VESA
- Rotatiebegrenzing van de monitor mogelijk

dataflex

feeling at work

viewlite X



Viewlite plus monitorarm - bureau 620 2021/04/20

# 58.620	375 x 265 x 105 mm	1 pcs
wit	3,9 kg	805410586201