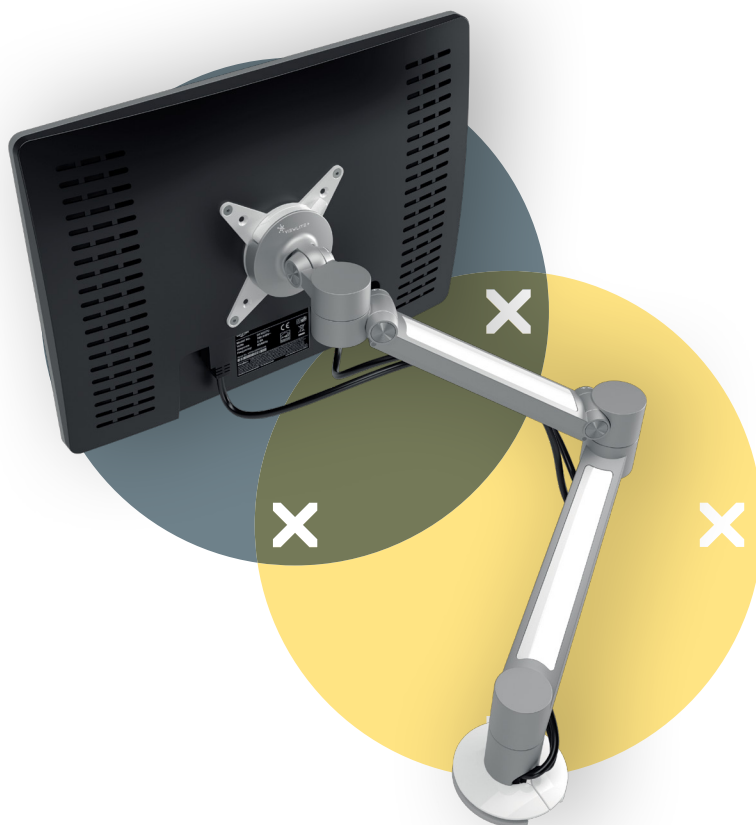


# viewlite



58.622

## Viewlite plus braccio porta monitor - scrivania 622

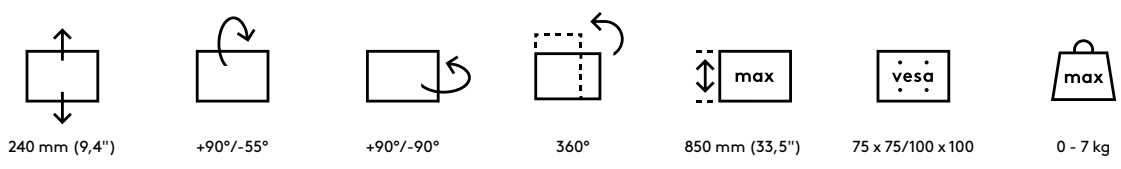
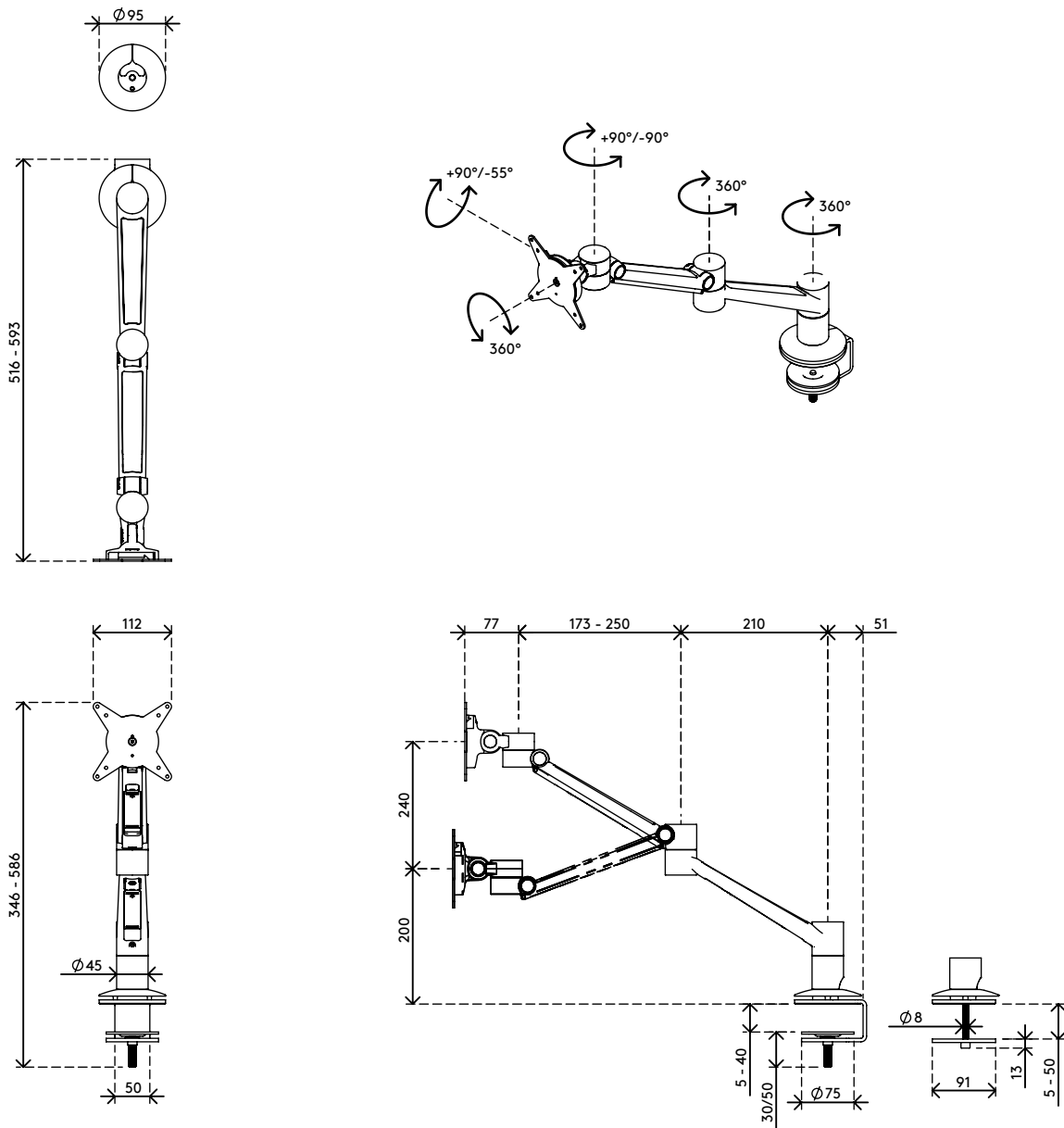
Perfetto per l'hot desking o per le postazioni di lavoro condivise. Oltre ad essere facile da usare, grazie al limitatore di movimento laterale che riduce la possibilità di urto contro le pareti o le scrivanie, si può collocare praticamente ovunque. Nascondendo facilmente i cavi nelle estensioni di alluminio si crea un ambiente professionale e ordinato.

- Intervallo di regolazione dinamica dell'altezza di 240 mm
- Regolazione profondità indipendente
- Gestione dei cavi integrata
- Componenti principali in alluminio
- Il 40% del contenuto di alluminio è già riciclato
- Compatibile con VESA MIS-D 75 x 75/100 x 100 mm
- Monitor: inclinazione +90°/-55°, orientabile +90°/-90°, rotazione 360°
- Braccio: orientabile 360°
- Limitatore di movimento laterale preimpostato a +90°/-90° (può essere disattivato)
- Capacità peso di 0 - 7 kg per monitor
- Dotato di fissaggio con morsetto a scrivania e fissaggio per scrivania con foro passante
- Adatto per scrivanie con spessore compreso tra 5 e 40 (morsetto) o 50 mm (foro passante)
- Dimensioni massime monitor: altezza 850 mm
- Dotato di un pratico sistema VESA a sgancio rapido
- È possibile attivare il blocco di rotazione monitor

**dataflex**

feeling at work

# viewlite X



## Viewlite plus braccio porta monitor - scrivania 622

2020/10/07

# 58.622

375 x 265 x 105 mm

1 pcs

argento-bianco

3,9 kg

805410586225