

# viewlite



reddot design award  
honorable mention 2012



product  
design award  
2013



ADELON  
AWARDS  
WINNER 2013



Part of the Exova Group

Garantie



ans



## 58.623

# Viewlite plus bras support écran - bureau 623

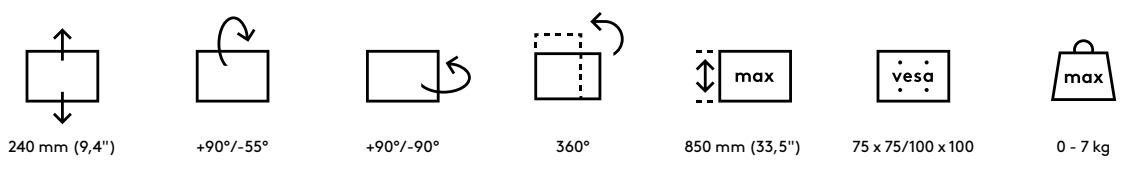
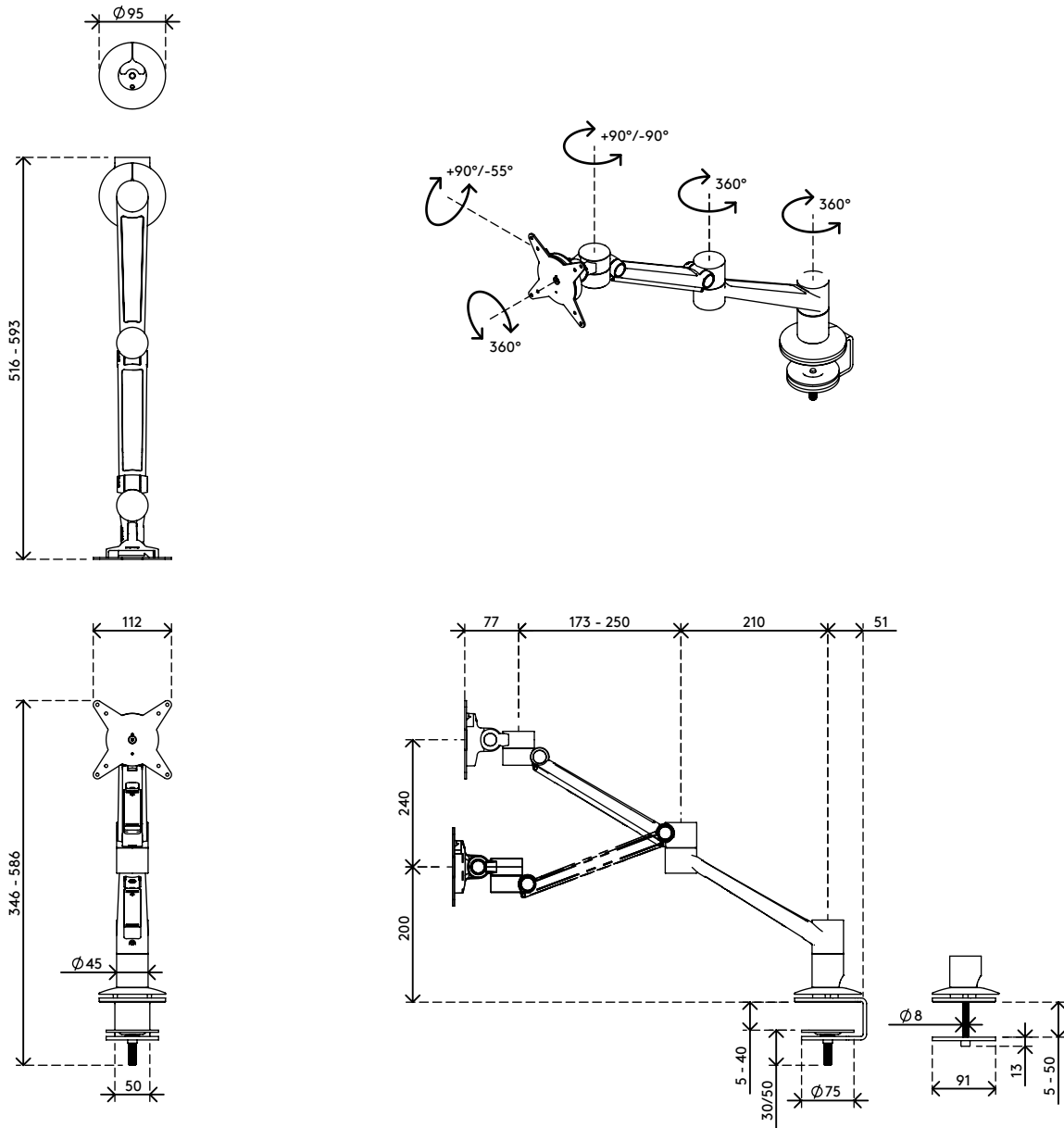
Parfait pour le travail partagé ou en collaboration. Il est facile à utiliser et grâce au limiteur de pivotement qui prévient le risque de choc sur les murs ou les bureaux, il trouve sa place pratiquement partout. Les câbles se dissimulent facilement dans les extensions de bras en aluminium pour donner une impression professionnelle de rangement.

- Plage de réglage de la hauteur dynamique de 240 mm
- Réglage indépendant de la profondeur
- Gestion de câbles intégrée
- Principaux composants en aluminium
- 40 % de la teneur en aluminium provient déjà de recyclage
- Compatible VESA MIS-D 75 x 75/100 x 100 mm
- Écran: s'incline à +90°/-55°, pivote à +90°/-90°, tourne à 360°
- Bras: pivote à 360°
- Limiteur de rotation pré-réglé à +90°/-90° (peut être désactivé)
- Poids supporté : 0 - 7 kg par écran
- Fourni avec fixation pince serre-joint de bureau et fixation par vissage au travers du bureau
- Pour une épaisseur de bureau de 5 à 40 mm (pince) ou de 50 mm (boulon traversant)
- Limite dimensionnelle de l'écran : hauteur 850 mm
- Équipé d'un système VESA quick release pratique
- Blocage de la rotation de l'écran possible

## dataflex

feeling at work

# viewlite X



**Viewlite plus bras support écran - bureau 623** 2020/05/28

# 58.623	375 x 265 x 105 mm	1 pcs
noir	3,9 kg	805410586232