

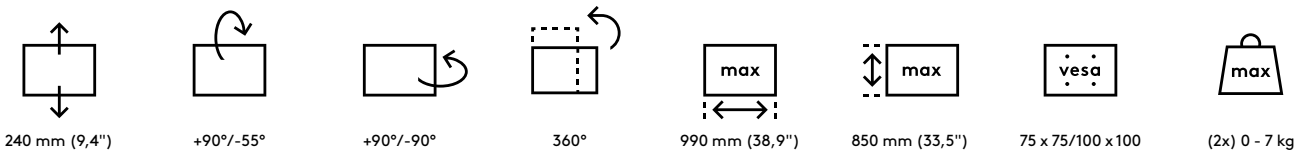
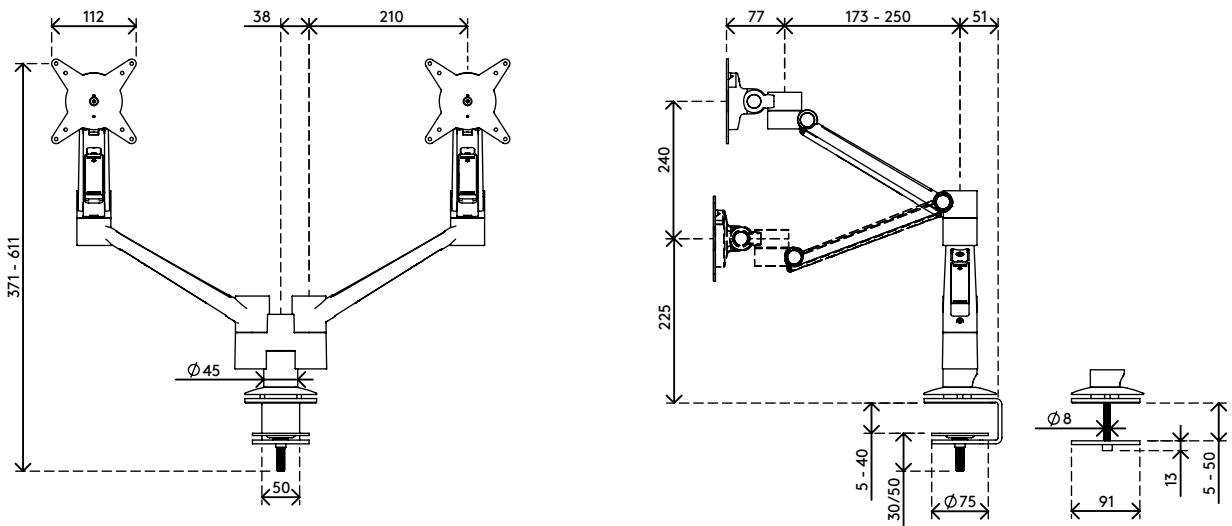
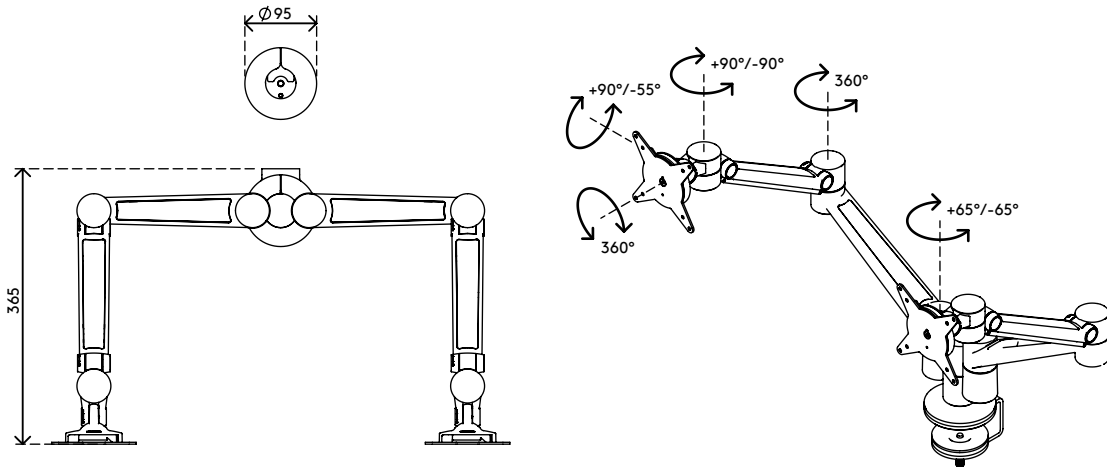
58.650

Viewlite plus braccio porta monitor - scrivania 650

Consente il fissaggio di due monitor o altri dispositivi che si possono regolare indipendentemente sia in profondità, sia in altezza. Facilita l'allineamento tra display di dispositivi diversi e consente agli utenti di trovare la propria posizione ergonomica ottimale.

- Intervallo di regolazione dinamica dell'altezza di 240 mm
- Regolazione profondità indipendente
- Gestione dei cavi integrata
- Componenti principali in alluminio
- Il 40% del contenuto di alluminio è già riciclato
- Compatibile con VESA MIS-D 75 x 75/100 x 100 mm
- Monitor: inclinazione +90°/-55°, orientabile +90°/-90°, rotazione 360°
- Braccio: orientabile +65°/-65°
- Limitatore di movimento laterale preimpostato a +65°/-65° (può essere impostato a solo +65°)
- Capacità peso di 0 - 7 kg per monitor
- Dotato di fissaggio con morsetto a scrivania e fissaggio per scrivania con foro passante
- Adatto per scrivanie con spessore compreso tra 5 e 40 (morsetto) o 50 mm (foro passante)
- Dimensioni massime monitor: larghezza 990 - altezza 850 mm
- Dotato di un pratico sistema VESA a sgancio rapido
- È possibile attivare il blocco di rotazione monitor

viewlite X



Viewlite plus braccio porta monitor - scrivania 650


2021/04/20


58.650

 385 x 280 x 240 mm

 1 pcs

 bianco

 7,9 kg

 805410586508