

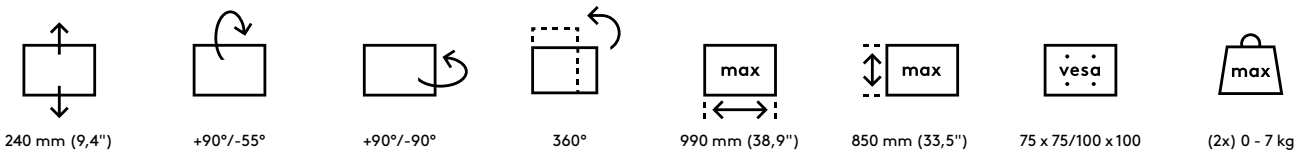
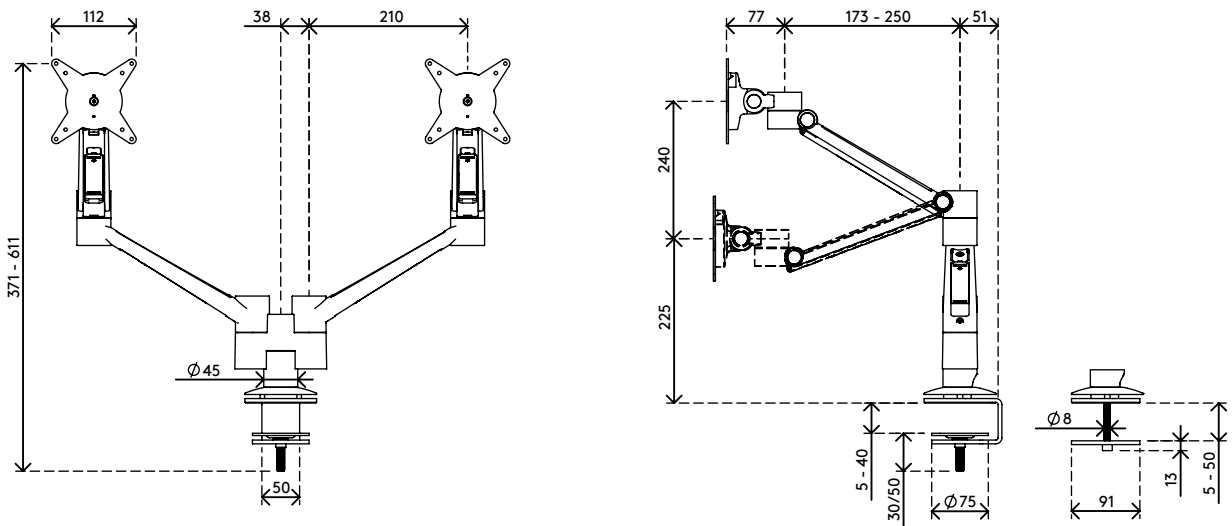
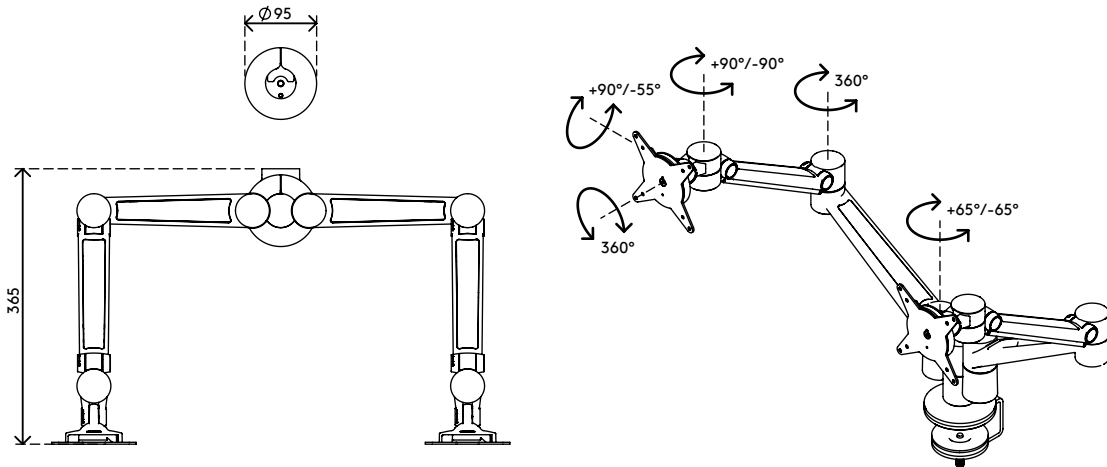
58.653

Viewlite plus bras support écran - bureau 653

Il permet d'installer deux écrans ou appareils qui peuvent se régler de façon indépendante en profondeur et de façon dynamique en hauteur. Il est donc facile d'aligner des dispositifs d'affichage différents et de laisser chaque utilisateur trouver sa position ergonomique optimale.

- Plage de réglage de la hauteur dynamique de 240 mm
- Réglage indépendant de la profondeur
- Gestion de câbles intégrée
- Principaux composants en aluminium
- 40 % de la teneur en aluminium provient déjà de recyclage
- Compatible VESA MIS-D 75 x 75/100 x 100 mm
- Écran: s'incline à +90°/-55°, pivote à +90°/-90°, tourne à 360°
- Bras: pivote à +65°/-65°
- Limiteur de rotation pré-réglé à +65°/-65° (peut se régler sur +65° seulement)
- Poids supporté : 0 - 7 kg par écran
- Fourni avec fixation pince serre-joint de bureau et fixation par vissage au travers du bureau
- Pour une épaisseur de bureau de 5 à 40 mm (pince) ou de 50 mm (boulon traversant)
- Limite dimensionnelle de l'écran: largeur 990 - hauteur 850 mm
- Équipé d'un système VESA quick release pratique
- Blocage de la rotation de l'écran possible


viewlite X



Viewlite plus bras support écran - bureau 653


2020/05/28


58.653

 385 x 280 x 240 mm

 1 pcs

 noir

 7,9 kg

 805410586539