

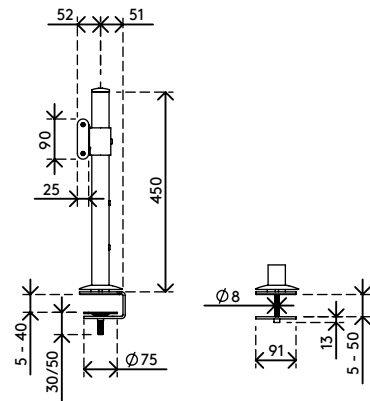
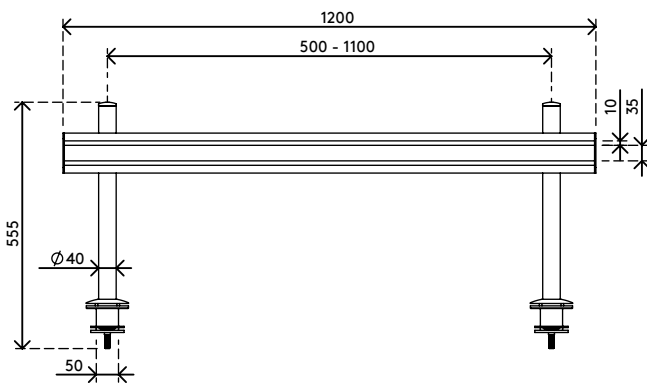
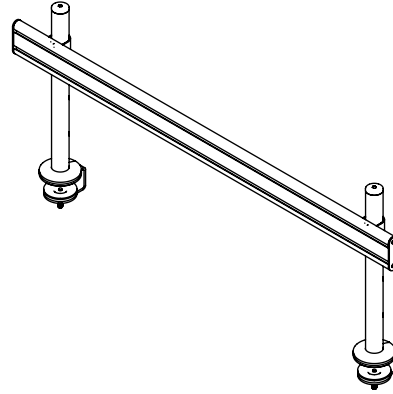
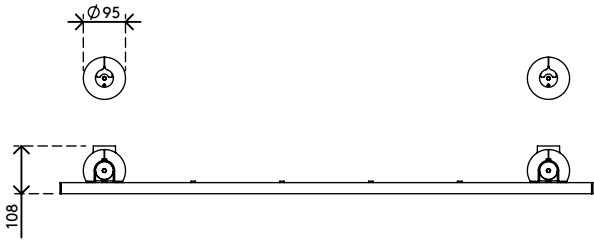
58.702

## Viewlite barre d'outils - bureau 702

Comme la barre d'outils se monte à l'avant, vous pouvez régler la distance entre ses colonnes. Cela vous permet de l'installer partout sur un bureau, soit à l'aide d'une fixation pince serre-joint de bureau ou d'une fixation par vissage au travers du bureau. Les câbles se dissimulent facilement dans la gaine de câbles de la barre d'outils pour donner une impression professionnelle de rangement.

- Ensemble barre d'outils avec rail d'une longueur de 1200 mm
- Fourni avec fixation pince serre-joint de bureau et fixation par vissage au travers du bureau
- Les câbles passent proprement à l'intérieur de la gaine de la barre d'outils
- Pour une épaisseur de bureau de 5 à 40 mm (pince) ou de 50 mm (boulon traversant)
- Hauteur colonne 450 mm
- Diamètre colonne 40 mm
- Convient pour max. 3 accessoires de 8 kg chacun
- La partie produit (rail) est neutre sur le plan climatique


# viewlite



## Viewlite barre d'outils - bureau 702


2020/05/28


# 58.702

 1300 x 165 x 155 mm

 1 pcs

 argent-blanc

 7,1 kg

 805410587024