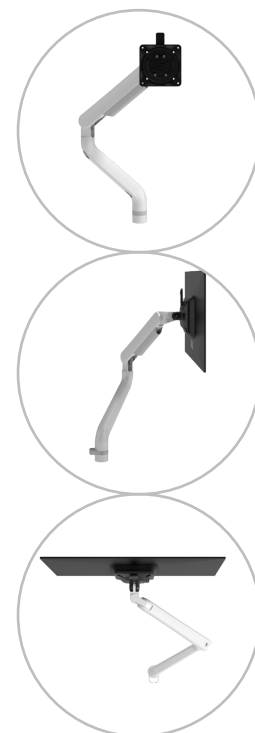
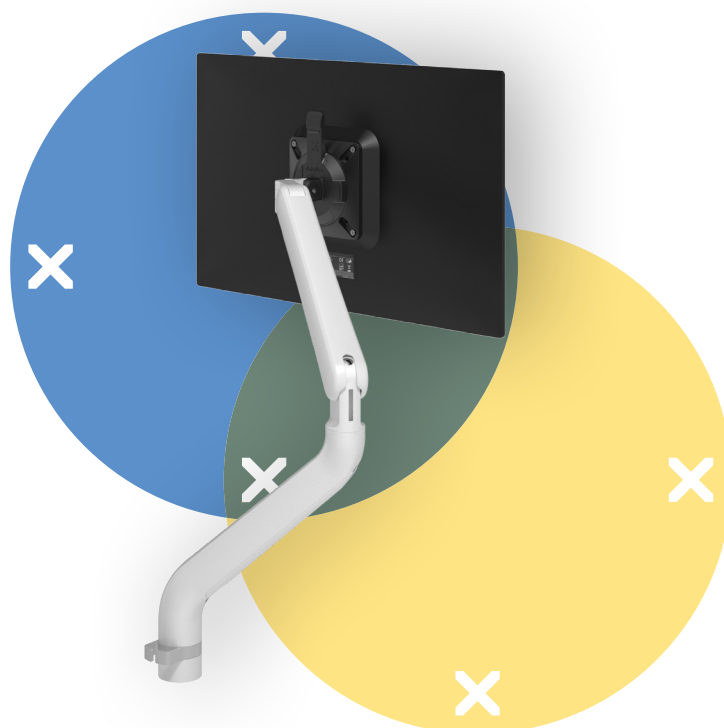


viewprime^x



Garanzia



65.110

Viewprime plus braccio porta monitor - scrivania 110

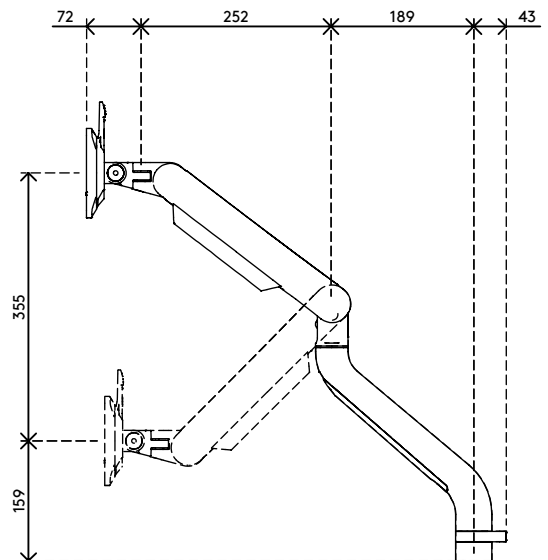
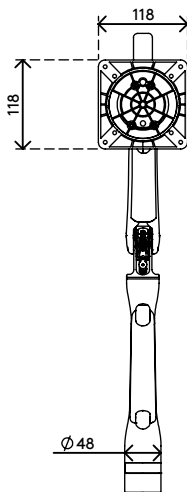
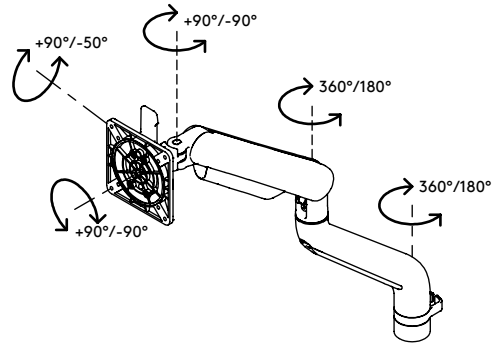
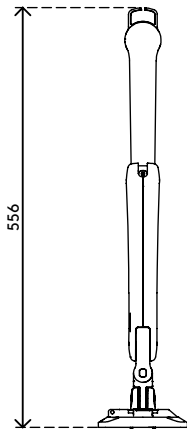
Ideale per gli ambienti di lavoro hot desking, in quanto offre un'eccezionale semplicità di utilizzo. La molla a gas di alta qualità permette una regolazione dinamica dell'altezza con la punta delle dita, mentre i giunti di precisione garantiscono un funzionamento agevole quando si regola la profondità del monitor. L'ampia gamma di regolazione della profondità rende questo braccio adatto alle scrivanie più o meno profonde. Braccio porta monitor completo e design premiato.

- Gamma di regolazione dinamica dell'altezza di 355 mm
- Regolazione indipendente della profondità di 516 mm
- Possibilità di orientamento verticale e orizzontale (rotazione VESA $\pm 90^\circ$)
- Molla a gas integrata
- Indicatore di regolazione della tensione per un'installazione veloce e precisa
- Gestione dei cavi integrata
- Sgancio rapido incluso
- Compatibile con VESA MIS-D 75 x 75/100 x 100 mm
- Monitor: inclinazione $+90^\circ/-50^\circ$, orientabile $\pm 90^\circ$, rotazione $\pm 90^\circ$
- Braccio: orientabile a 360° , il limite può essere impostato a 180°
- Capacità di peso 1,5 - 9 kg
- Dimensioni massime monitor: altezza 1034 mm
- Supporto da scrivania non incluso, varie opzioni disponibili: 65.810, 65.910, 65.930

dataflex^x

feeling at work

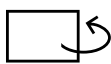
viewprime ^x



355 mm (14,0")



+90°/-50°



180°



+90°/-90°



1034 mm (40,7")



75 x 75/100 x 100



1,5 - 9 kg
(3,3 - 19,8 lb)

Viewprime plus braccio porta monitor - scrivania 110

2021/03/25

65.110

488 x 318x 125 mm

1 pcs

bianco

3,1 kg

805410651107