

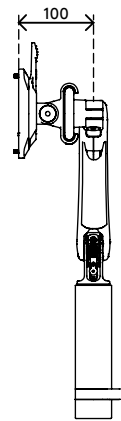
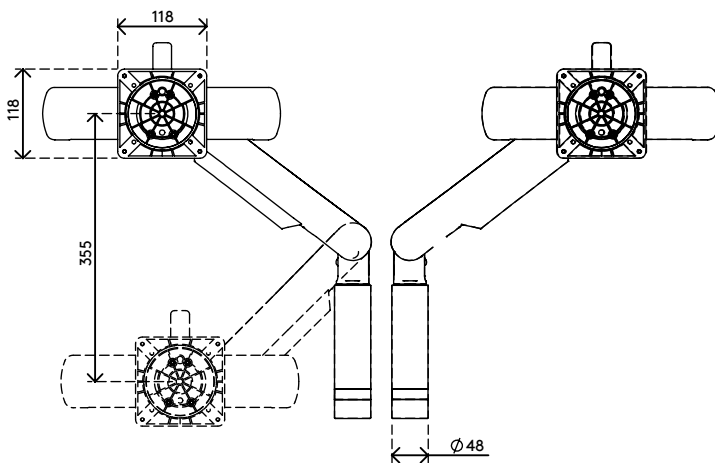
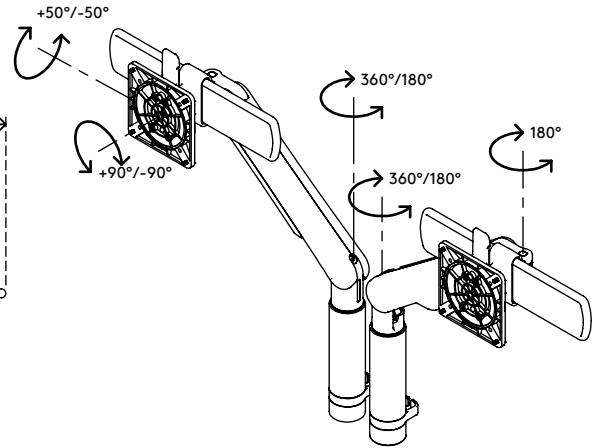
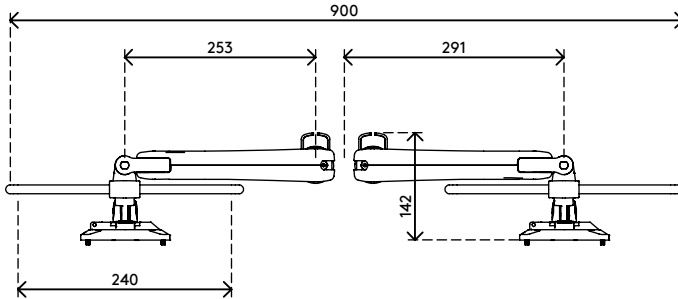
65.213

Viewprime plus bras support écran - bureau 213

Un encombrement minimal et une facilité d'utilisation maximale. Les deux glissières uniques pour écran permettent aux utilisateurs de déplacer de manière intuitive deux écrans individuellement, mais aussi de les repousser complètement et les aligner avec précision. Les vérins à gaz haut de gamme permettent un réglage dynamique de la hauteur, du bout des doigts, et les joints de précision, ainsi que les glissières pour écran, assurent un fonctionnement optimisé lors du réglage de la profondeur de l'écran. Un bras support écran complet au design primé.

- Plage de réglage de la hauteur dynamique de 355 mm
- Réglage indépendant de la profondeur de 357 mm
- Système unique de glissières pour écran avec réglage horizontal de 240 mm
- Capacité de passer du mode portrait au mode paysage (rotation VESA de $\pm 90^\circ$)
- Vérin à gaz intégré
- Indicateur de réglage de la tension pour une installation rapide et précise
- Gestion de câbles intégrée
- Détachement rapide inclus
- Compatible VESA MIS-D 75 x 75/100 x 100 mm
- Écran : s'incline à $\pm 50^\circ$, pivote à $\pm 90^\circ$, tourne à $\pm 90^\circ$
- Bras : pivote à 360° , limite réglable à 180°
- Poids supporté : entre 1,5 et 8,5 kg par écran
- Limites dimensionnelles de l'écran : largeur 812 mm - hauteur 1034 mm
- Fixation pour bureau non fournie, plusieurs options disponibles : 65.823, 65.923, 65.943

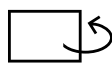
viewprime ^x



355 mm (14,0")



+50°/-50°



180°



+90°/-90°



1034 mm (40,7")



75 x 75/100 x 100



2x 1,5 - 8,5 kg
(3,3 - 18,7 lb)

Bras support écran Viewprime plus – bureau 213

2021/03/25

65.213

687 x 467 x 94 mm

1 pcs

noir

5,3 kg

805410652135