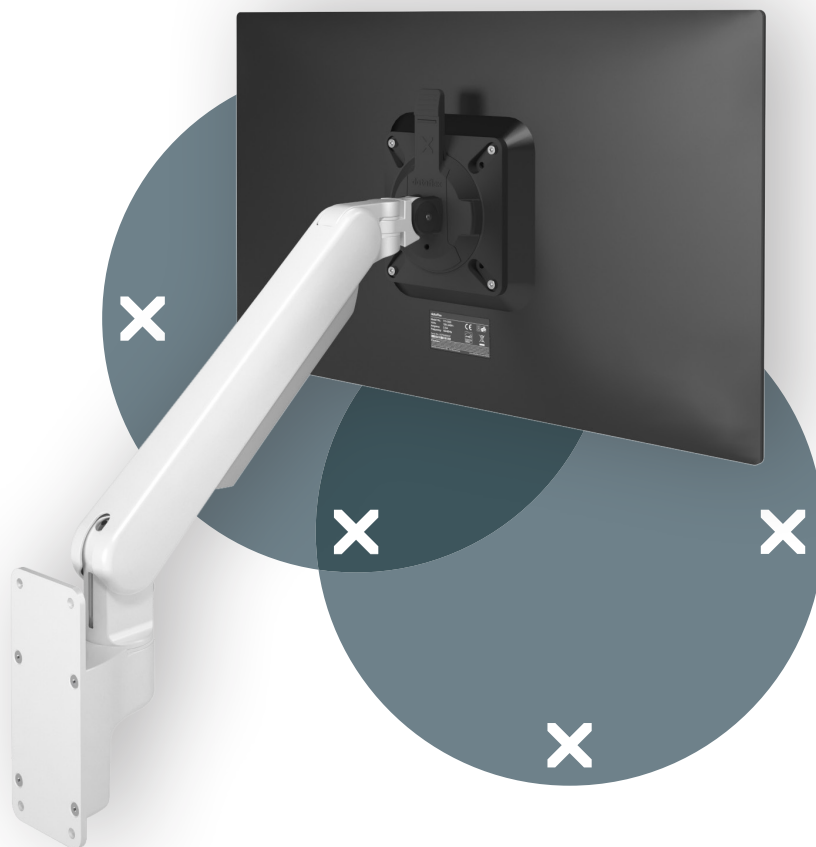


# viewprime <sup>x</sup>

Certified Corporation  Garantie 15 ans 



65.310

## Viewprime plus bras support écran - mur 310

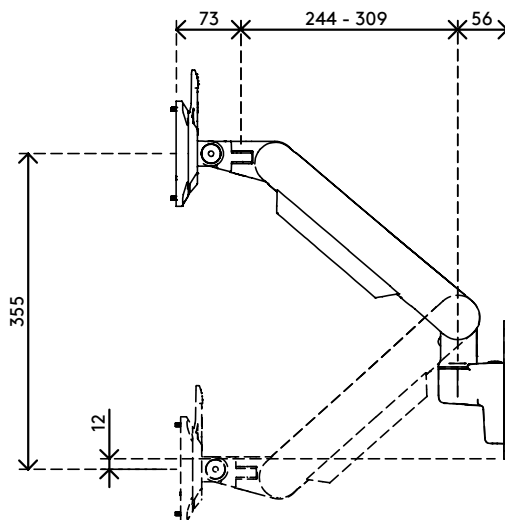
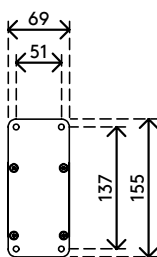
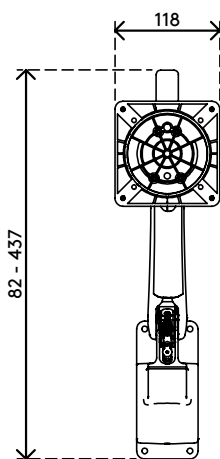
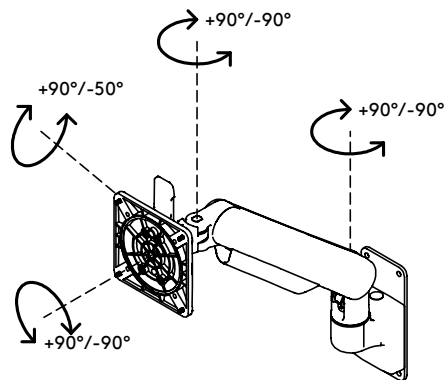
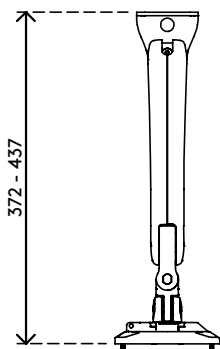
Optimisez votre espace de travail grâce à ce bras mural pour moniteur. Facile à utiliser, il peut être placé presque n'importe où grâce au verrouillage pivotant qui évite le risque de se cogner contre les murs ou les bureaux. Les câbles sont soigneusement dissimulés dans le bras de l'écran pour un aspect professionnel.

- Plage de réglage de la hauteur dynamique de 355 mm
- Réglage de la profondeur de 309 mm
- Fourni avec fixation murale
- Capacité de passer du mode portrait au mode paysage (rotation VESA de  $\pm 90^\circ$ )
- Roulement à gaz intégré
- Indicateur de réglage de la tension pour une installation rapide et précise
- Gestion de câbles intégrée
- Détachement rapide inclus
- Compatible VESA MIS-D 75 x 75/100 x 100 mm
- Écran : s'incline à  $+90^\circ/-50^\circ$ , pivote à  $\pm 90^\circ$ , tourne à  $\pm 90^\circ$
- Bras : verrouillage du bras pivotant à  $+90^\circ/-90^\circ$  (désactivable)
- Capacité de poids de 1,5 à 9 kg par moniteur

**dataflex**

feeling at work

# viewprime <sup>x</sup>



+90°/-50°



+90°/-90°



360°



75 x 75/100 x 100



1,5 - 9 kg

Viewprime plus bras support écran - mur 310

2023/08/30


# 65.310

 595 x 185 x 135 mm

 1 pcs

 blanc

 2,64 kg

 805410653101