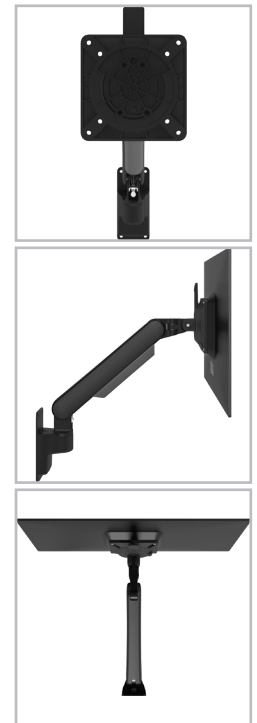
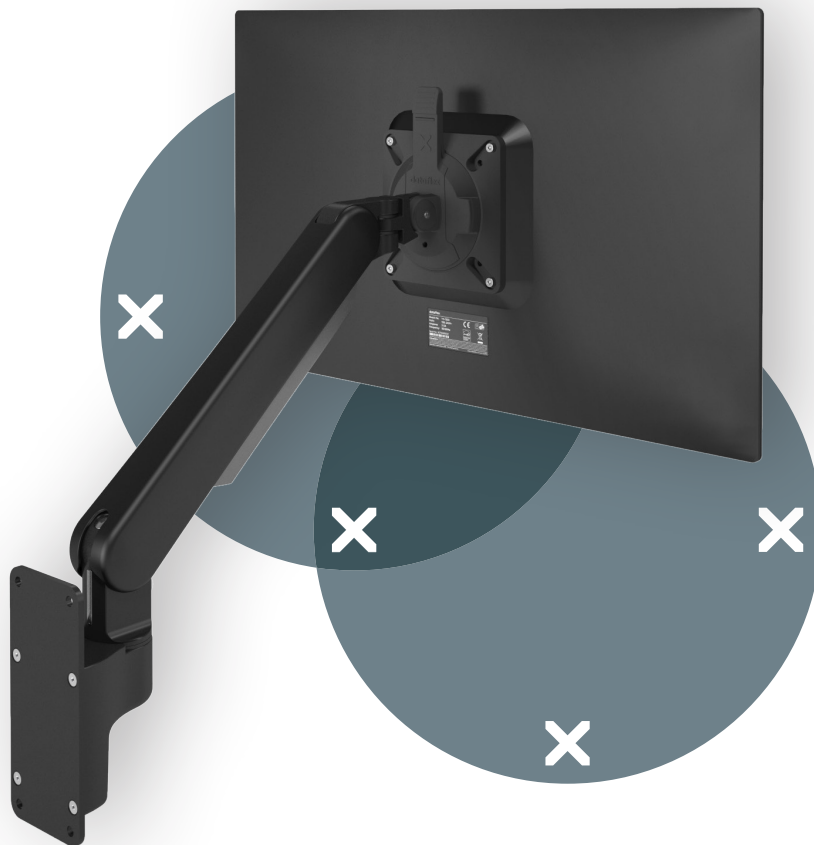


viewprime ^x



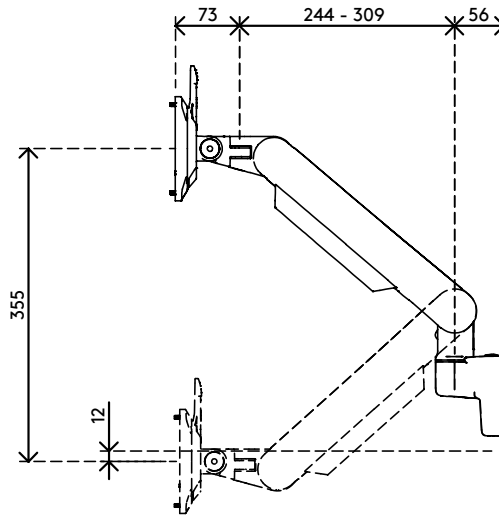
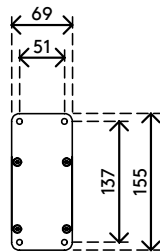
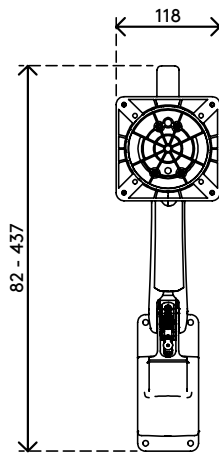
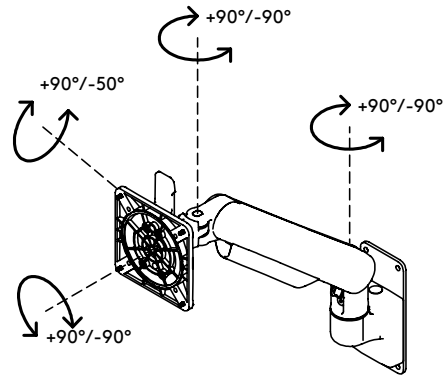
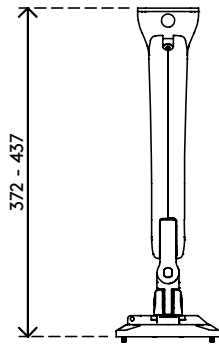
65.313

Viewprime plus monitorarm - wand 313

Optimaliseer werkruidte met deze wandgemonteerde monitorarm. Eenvoudig in gebruik en dankzij de zwenkblokade die de kans op stoten tegen wanden of bureaus voorkomt, vrijwel overal te plaatsen. Kabels zijn keurig verborgen in de monitorarm voor een professionele uitstraling.

- Dynamische hoogteverstelling van 355 mm
- Afhankelijke diepteverstelling van 309 mm
- Voorzien van wandbevestiging
- Ondersteunt portret- en landschapsmodus ($\pm 90^\circ$ VESA-rotatie)
- Ingebouwde gasveer
- Spanningsindicator voor een snelle en nauwkeurige installatie
- Geïntegreerd kabelmanagement
- Inclusief quick-releasebevestiging
- Compatibel met VESA MIS-D 75 x 75/100 x 100 mm
- Monitor: neigen $+90^\circ/-50^\circ$, zwenken $\pm 90^\circ$, roteren $\pm 90^\circ$
- Arm: zwenken geblokkeerd op $+90^\circ/-90^\circ$ (kan worden uitgeschakeld)
- Draagvermogen van 1,5 - 9 kg per monitor

viewprime ^x



+90°/-50°



+90°/-90°



360°



75 x 75/100 x 100



1,5 - 9 kg

Viewprime plus monitorarm - wand 313

2023/08/30

65.313

595 x 185 x 135 mm

1 pcs

zwart

2,64 kg

805410653132