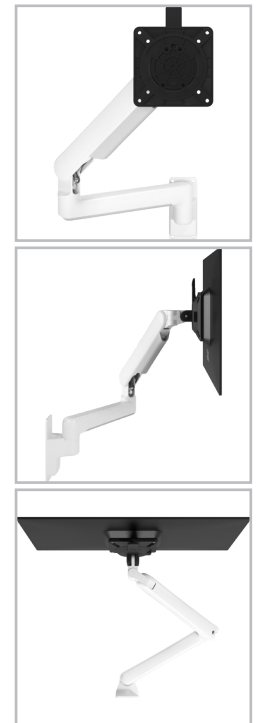
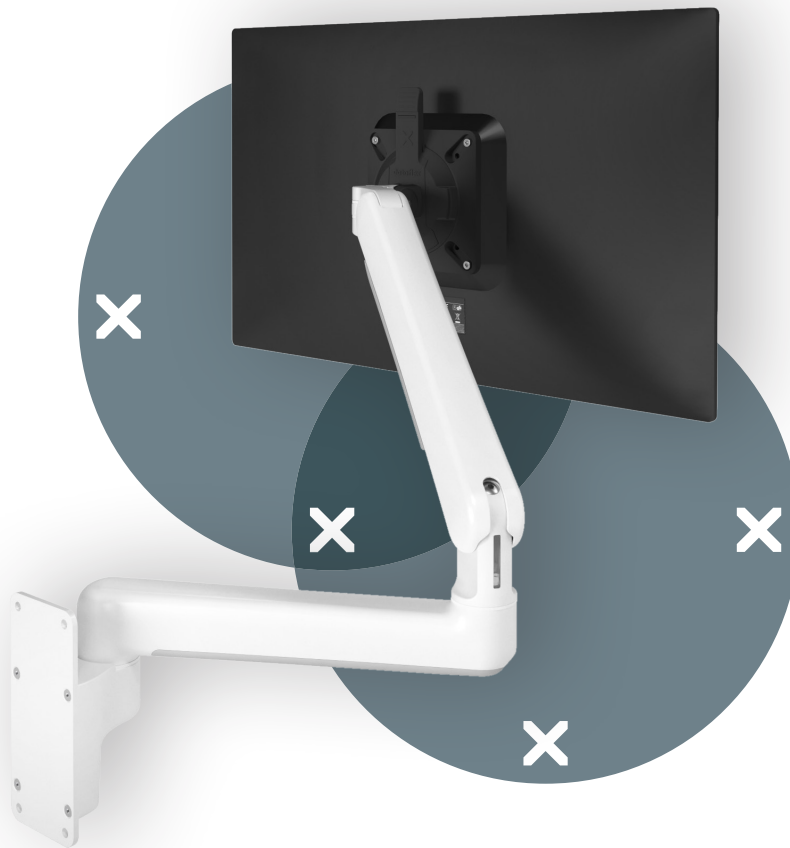


viewprime ^x



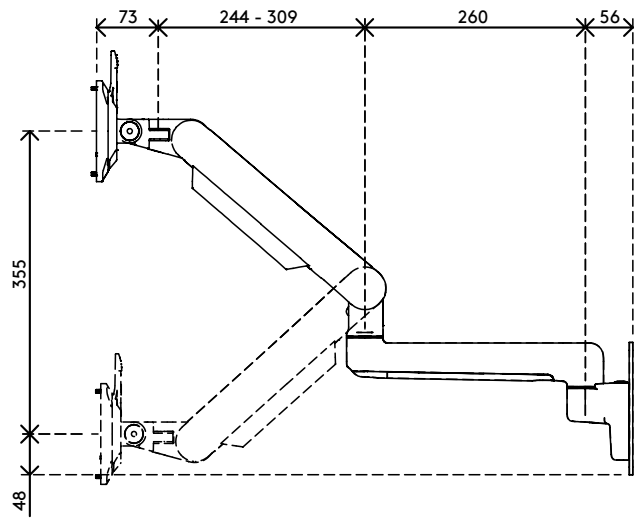
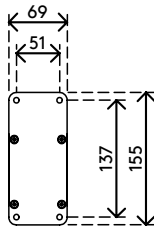
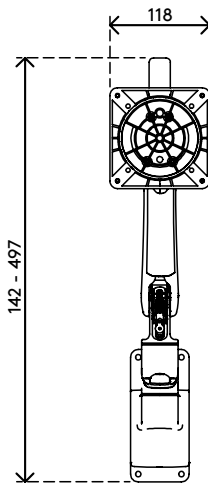
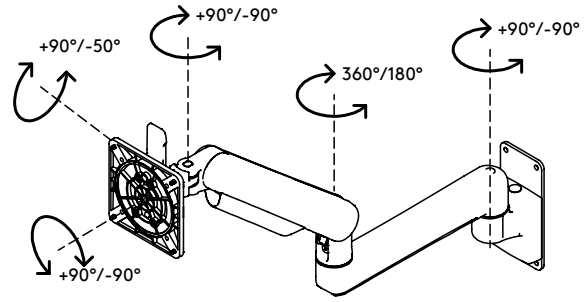
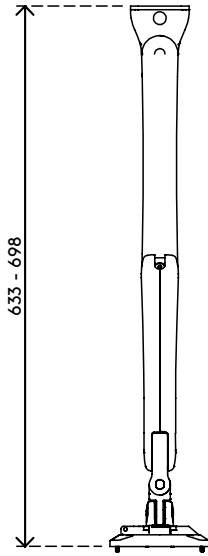
65.320

Viewprime plus monitorarm - wand 320

Maak bureauimte vrij met deze aan de wand gemonteerde gasgeveerde monitorarm. De twee extensies maken dit een ideale oplossing voor een diep bureauoppervlak omdat de diepte van de monitors onafhankelijk van elkaar kan worden aangepast. Kabels zijn keurig verborgen in de monitorarm voor een professionele uitstraling.

- Dynamische hoogteverstelling van 355 mm
- Onafhankelijke diepteverstelling van 569 mm
- Voorzien van wandbevestiging
- Ondersteunt portret- en landschapsmodus ($\pm 90^\circ$ VESA-rotatie)
- Ingebouwde gasveer
- Spanningsindicator voor een snelle en nauwkeurige installatie
- Geïntegreerd kabelmanagement
- Inclusief quick-releasebevestiging
- Compatibel met VESA MIS-D 75 x 75/100 x 100 mm
- Monitor: neigen $+90^\circ/-50^\circ$, zwenken $\pm 90^\circ$, roteren $\pm 90^\circ$
- Arm: zwenken geblokkeerd op $+90^\circ/-90^\circ$ (kan worden uitgeschakeld)
- Draagvermogen van 1,5 - 9 kg per monitor

viewprime X



+90°/-50°



+90°/-90°



360°



75 x 75/100 x 100



1,5 - 9 kg

Viewprime plus monitorarm - wand 320

2023/08/30


65.320

 595 x 185 x 135 mm

 1 pcs

 wit

 3,4 kg

 805410653200