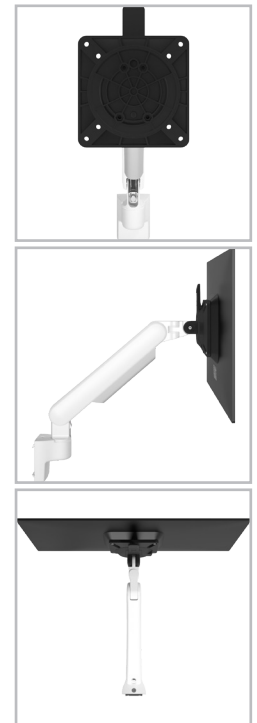
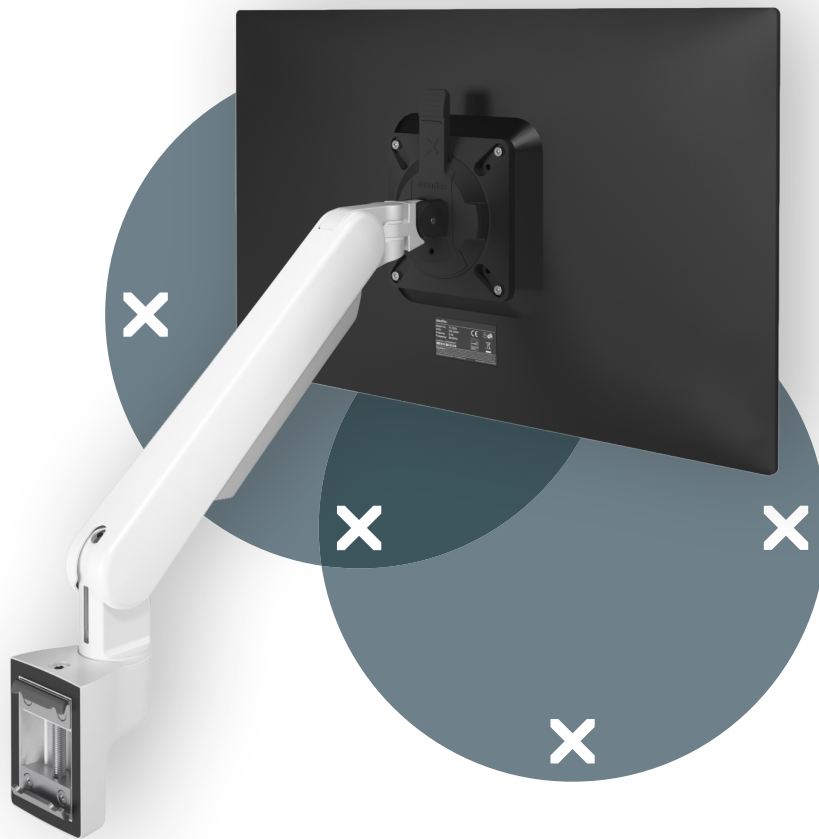


# viewprime <sup>x</sup>



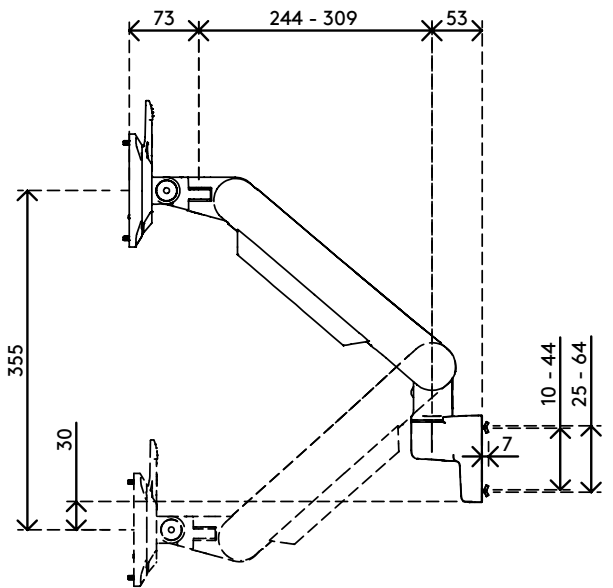
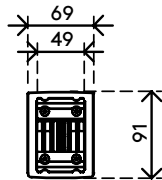
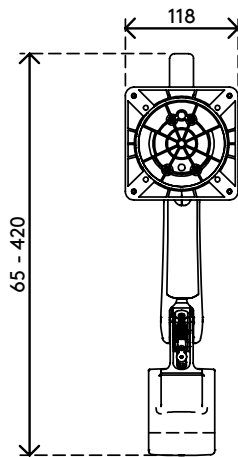
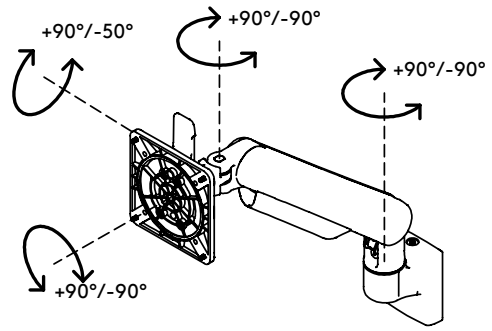
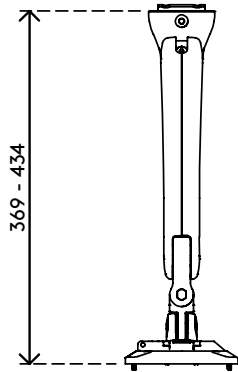
65.510

## Viewprime plus monitorarm - rail 510

Optimaliseer werkruimte met deze monitorarm die wordt bevestigd op een slatrail/wand of toolbar. Eenvoudig in gebruik en dankzij de zwenkblokkade die de kans op stoten tegen wanden of bureaus voorkomt, vrijwel overal te plaatsen. Kabels zijn keurig verborgen in de monitorarm voor een professionele uitstraling.

- Dynamische hoogteverstelling van 355 mm
- Onafhankelijke diepteverstelling van 309 mm
- Voorzien van railbevestiging
- Ondersteunt portret- en landschapsmodus ( $\pm 90^\circ$  VESA-rotatie)
- Ingebouwde gasveer
- Spanningsindicator voor een snelle en nauwkeurige installatie
- Geïntegreerd kabelmanagement
- Inclusief quick-releasebevestiging
- Compatibel met VESA MIS-D 75 x 75/100 x 100 mm
- Monitor: neigen  $+90^\circ/-50^\circ$ , zwenken  $\pm 90^\circ$ , roteren  $\pm 90^\circ$
- Arm: zwenken geblokkeerd op  $+90^\circ/-90^\circ$  (kan worden uitgeschakeld)
- Draagvermogen van 1,5 - 9 kg per monitor

# viewprime <sup>x</sup>



+90°/-50°



+90°/-90°



360°



75 x 75/100 x 100



1,5 - 9 kg

Viewprime plus monitorarm - rail 510

2023/08/30

# 65.510

595 x 185 x 135 mm

1 pcs

wit

2,34 kg

805410655105