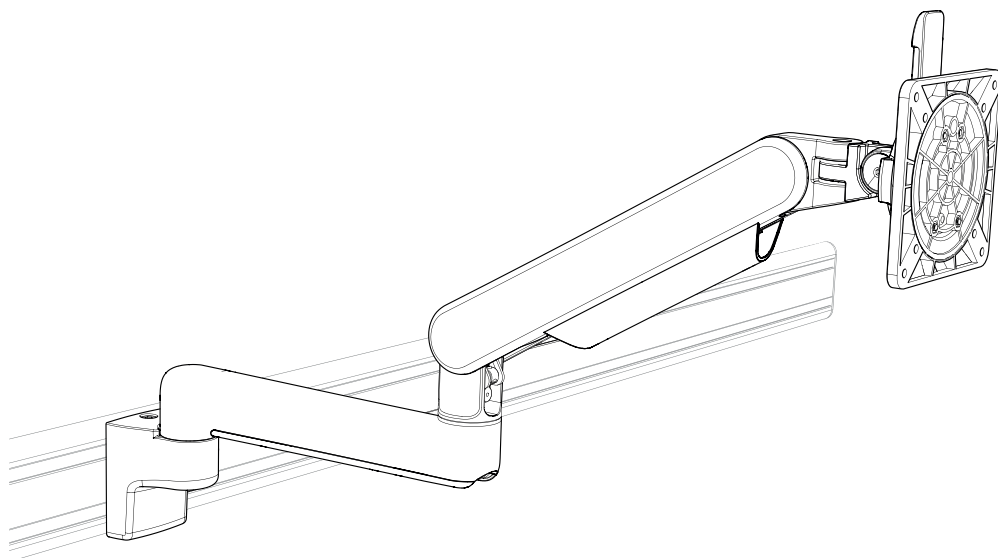


viewprime^x

65.520 65.523



v1.0

Installation manual/Installatie handleiding
Installations-handbuch/Manuel d'installation
Manuale d'installazione/Manual de instalación
Copyright ©2023 – Dataflex International BV

T +31 180 515444
info@dataflex-int.com
www.dataflex-int.com



+90°/-55°



+90°/-90°



360°

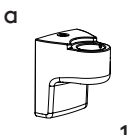
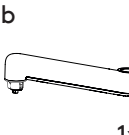
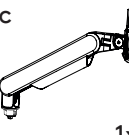



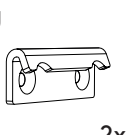
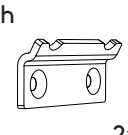

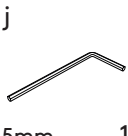
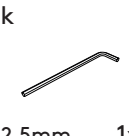



75 x 75/100 x 100

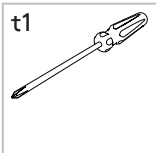


1,5 - 9 kg
(3,3 - 19,8 lb)

Parts/Onderdelen/Teile/Pièces/Parti/Partes

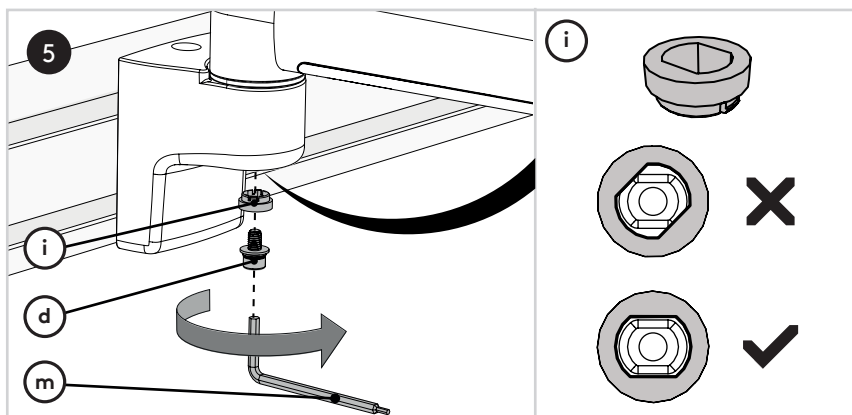
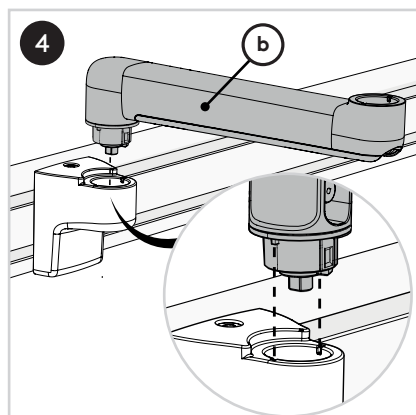
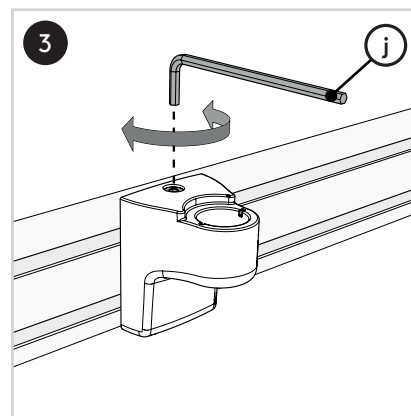
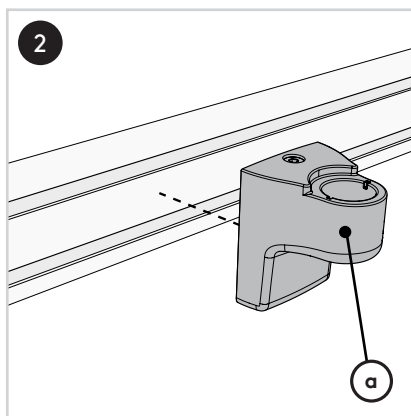
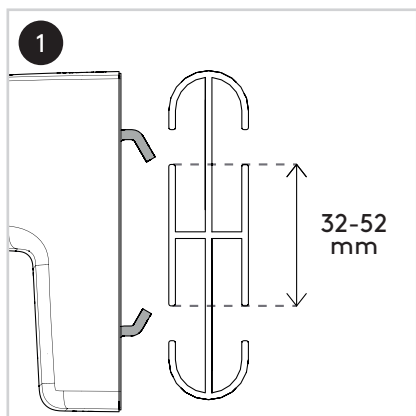
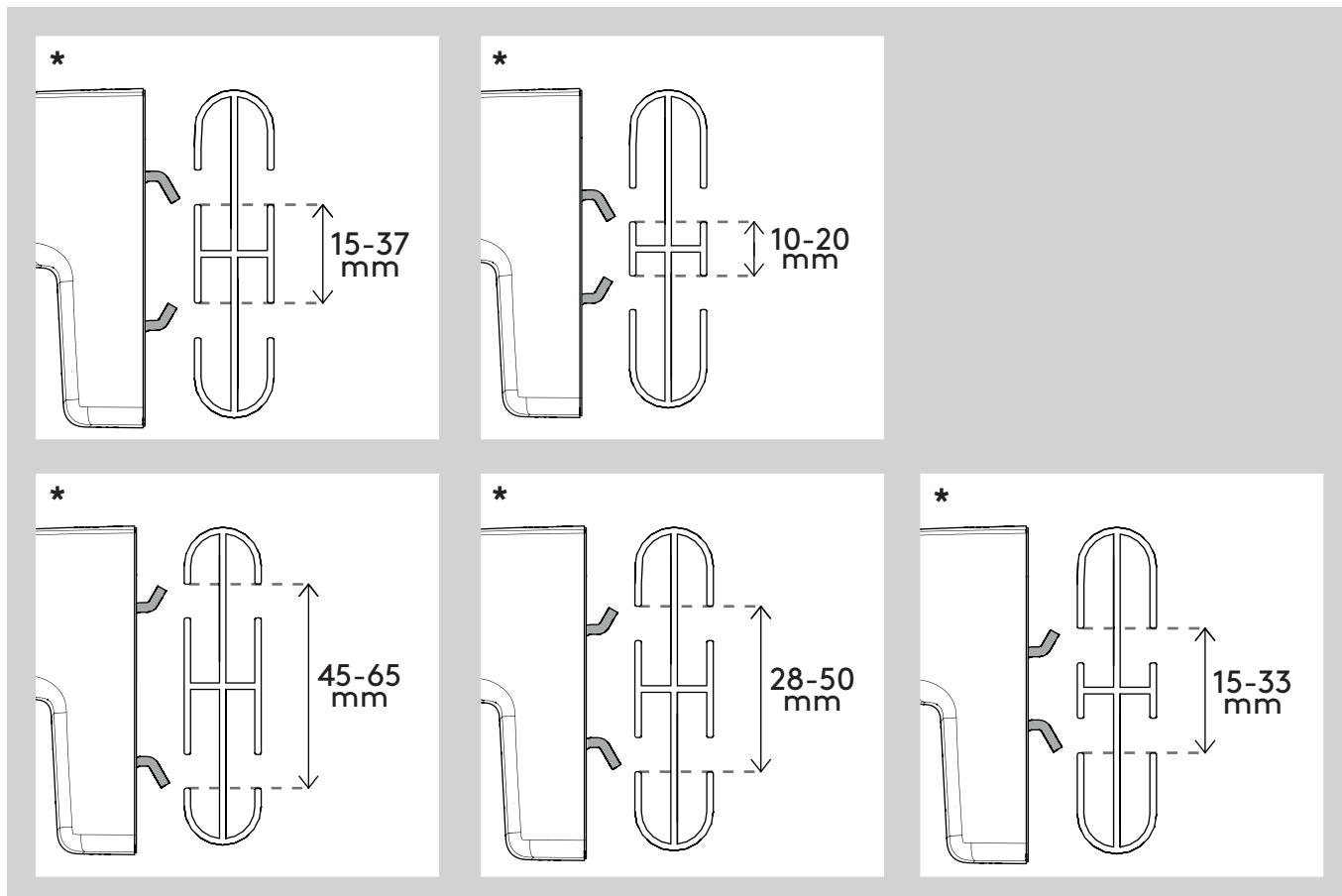
 1x	 1x	 1x	 2x	 4x	 1x	 2x	 2x	 2x	
 5mm 1x	 2.5mm 1x	 2 & 4mm 1x							

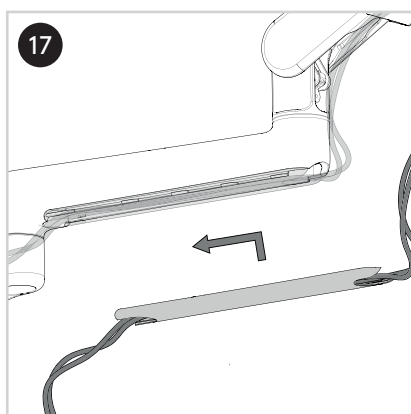
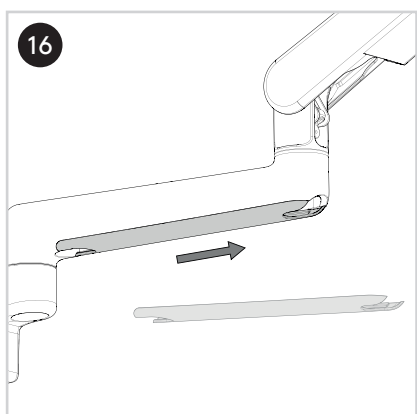
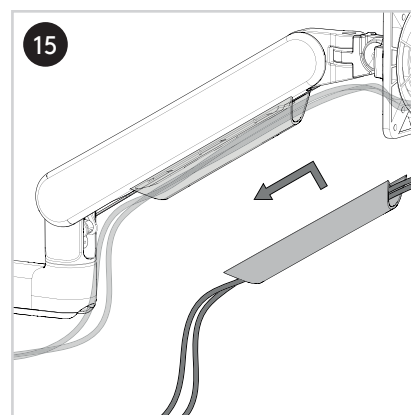
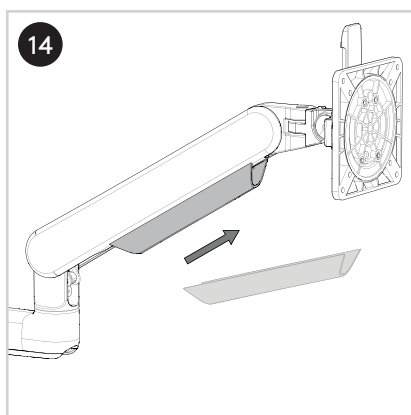
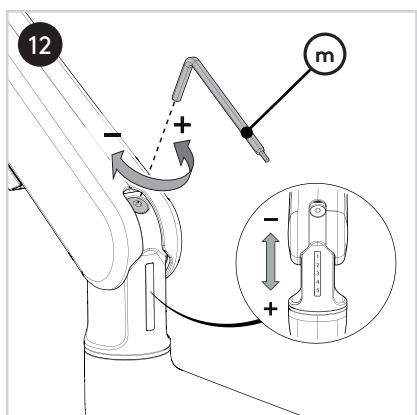
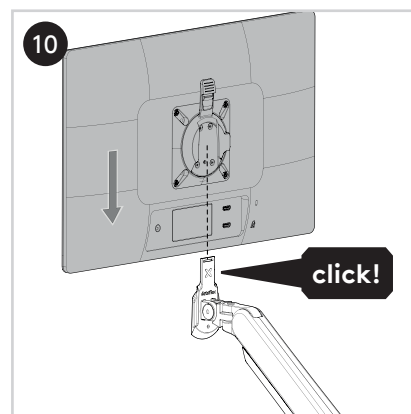
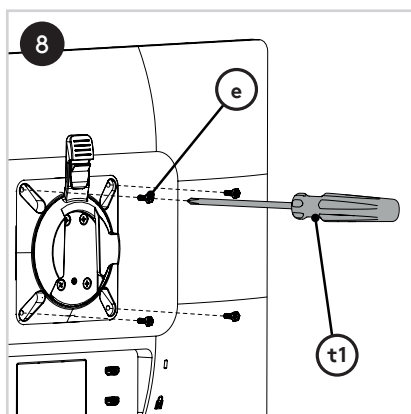
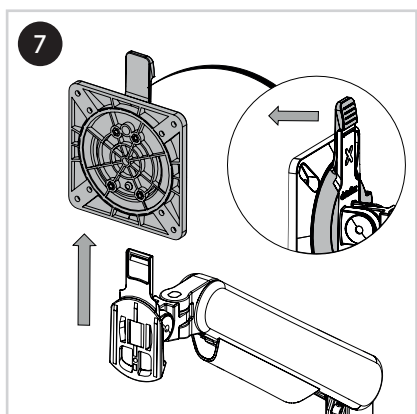
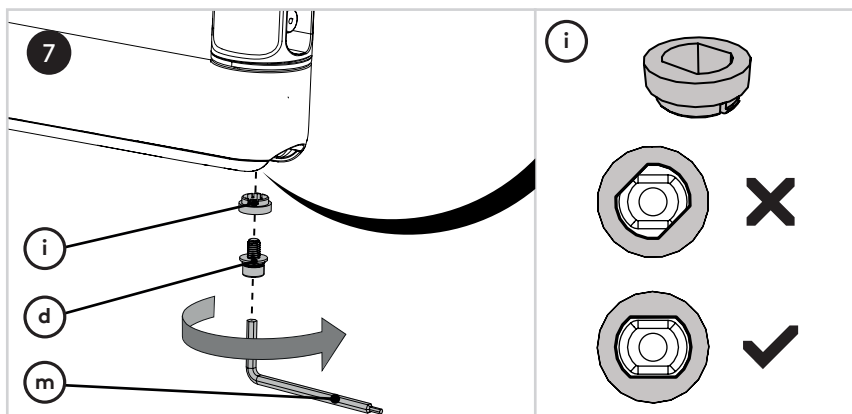
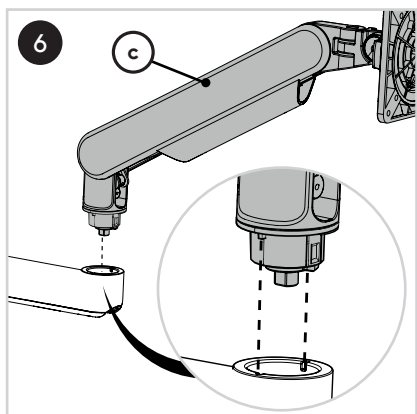
Required tools/Benodigd gereedschap/Benötigtes Werkzeug/Outils requis/Strumenti necessari/Herramientas necesarias



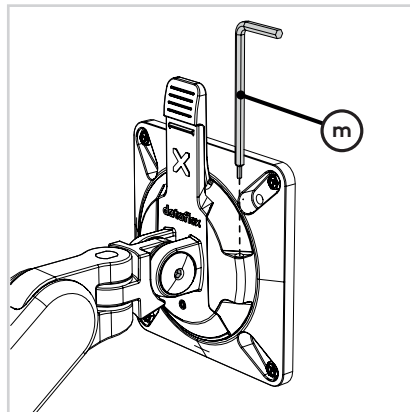
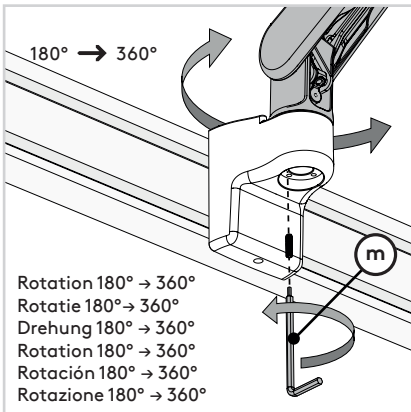
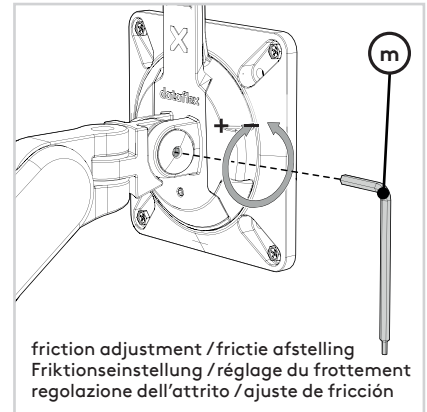
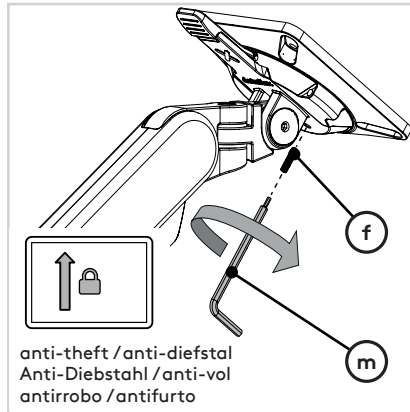
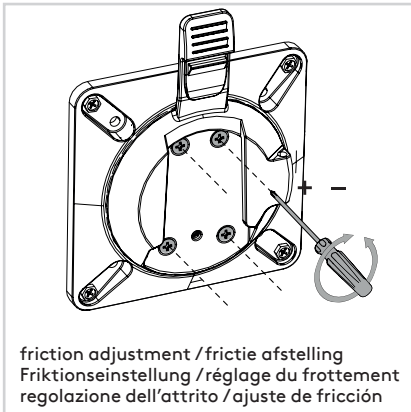
dataflex

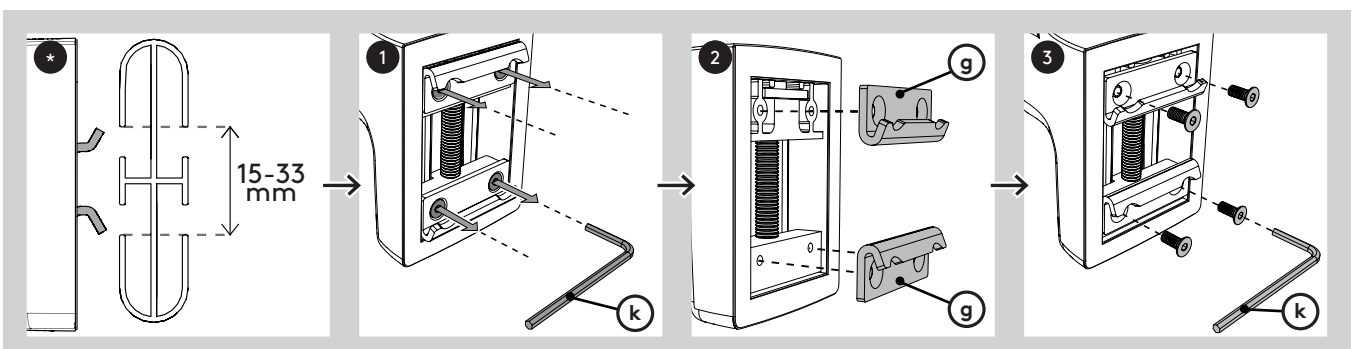
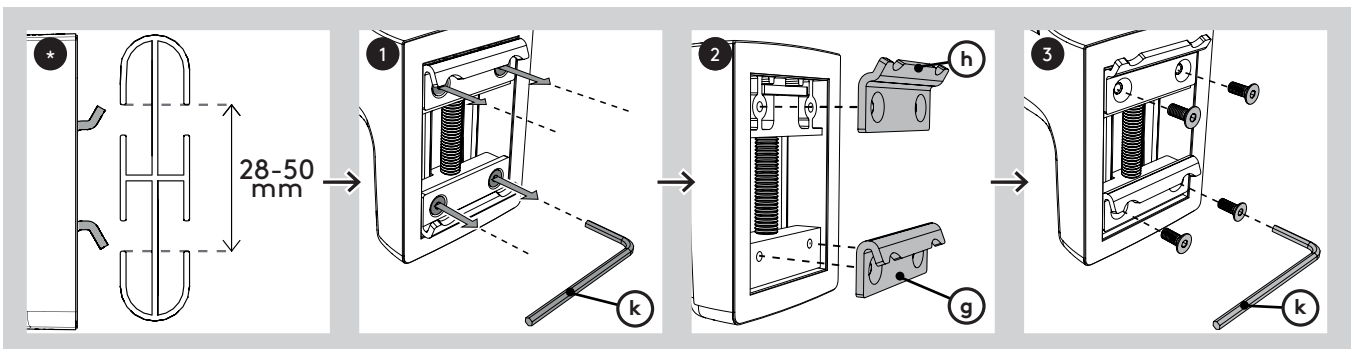
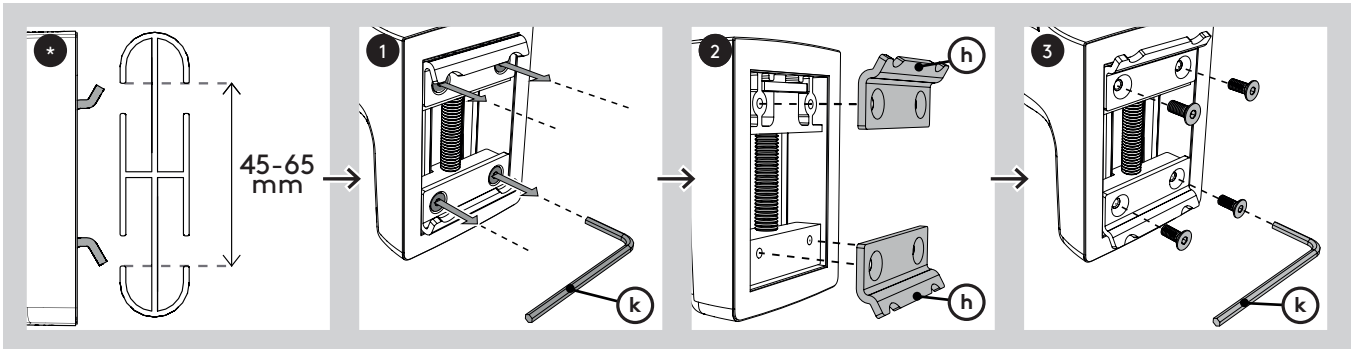
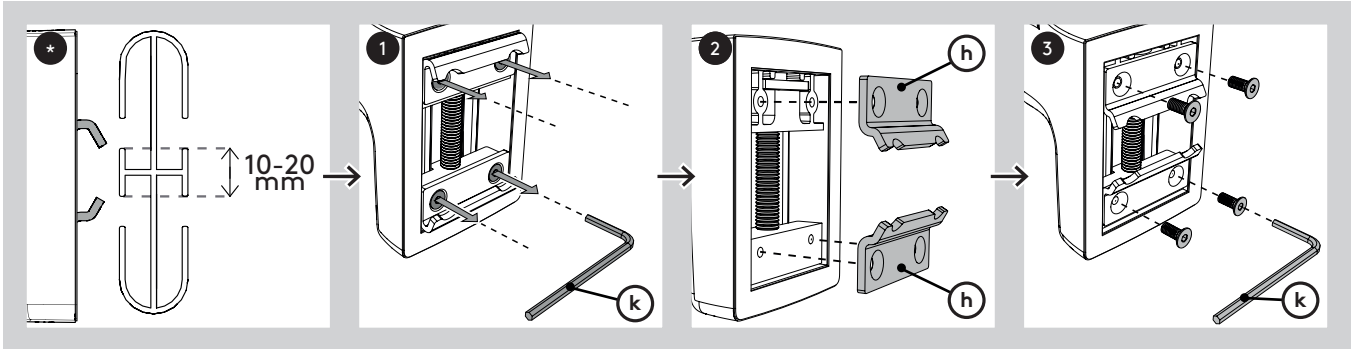
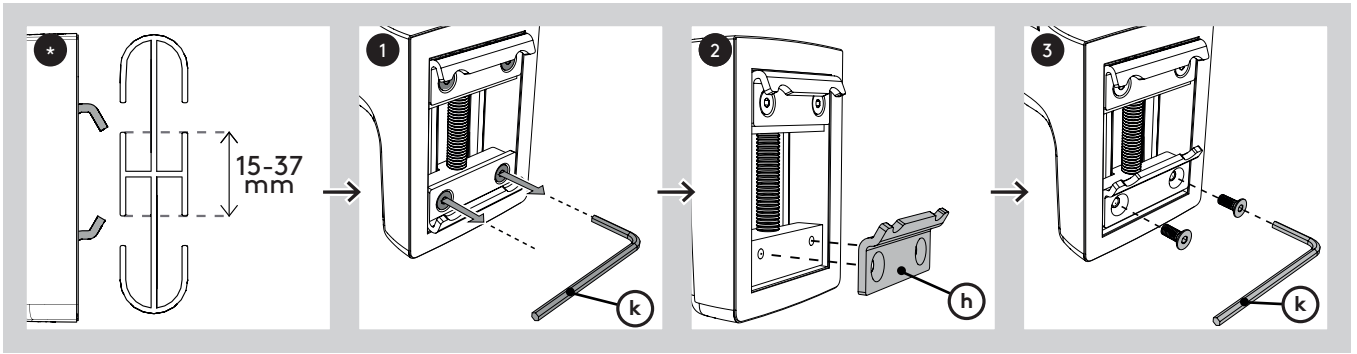
feeling at work





Optional steps / Optionele stappen / Optionale Schritte
Marches optionnelles / Passaggi facoltativi / Pasos opcionales





No rights can be derived from this publication/
Aan deze uitgave kunnen geen rechten worden
ontleend/Aus dieser Ausgabe können keine
Rechte abgeleitet werden/Aucun droit ne peut
découler de cette publication/Dal presente
documento non deriva alcun diritto/Del
contenido de esta publicación no podrá
derivarse ningún derecho