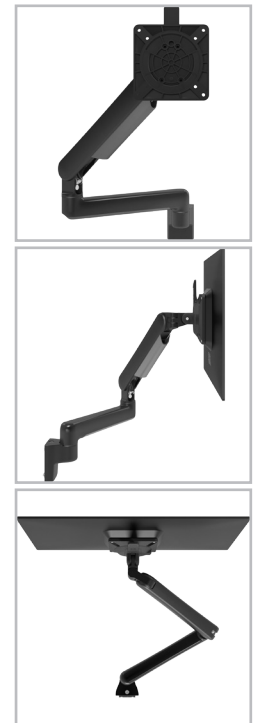
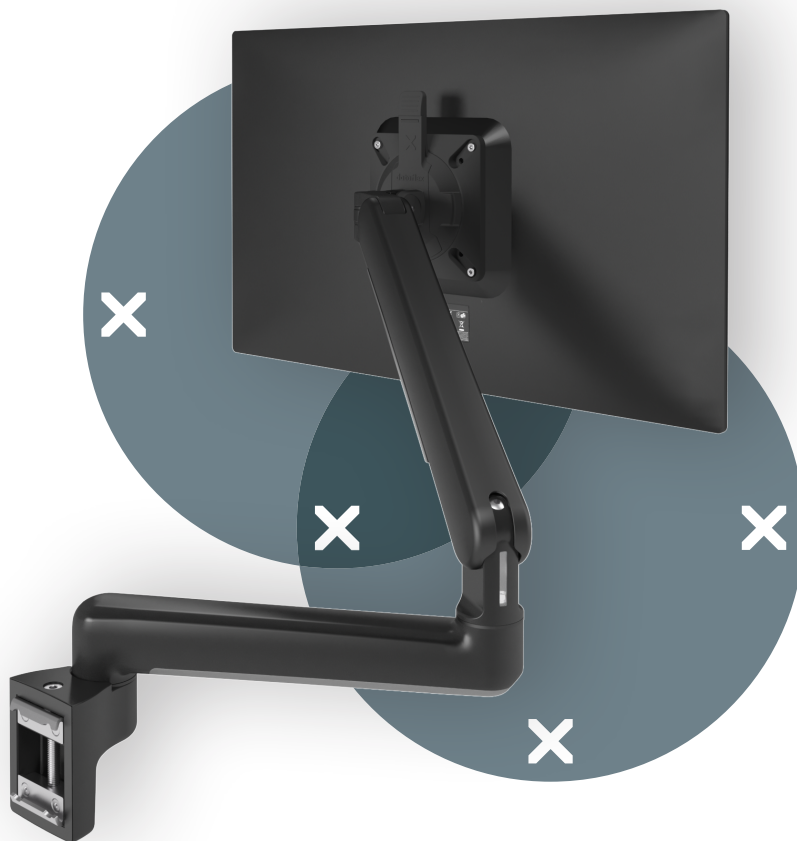


# viewprime <sup>x</sup>

Certified <sup>B</sup> Corporation  
Garantie 15 Jahre



65.523

## Viewprime plus Monitorarm - Schiene 523

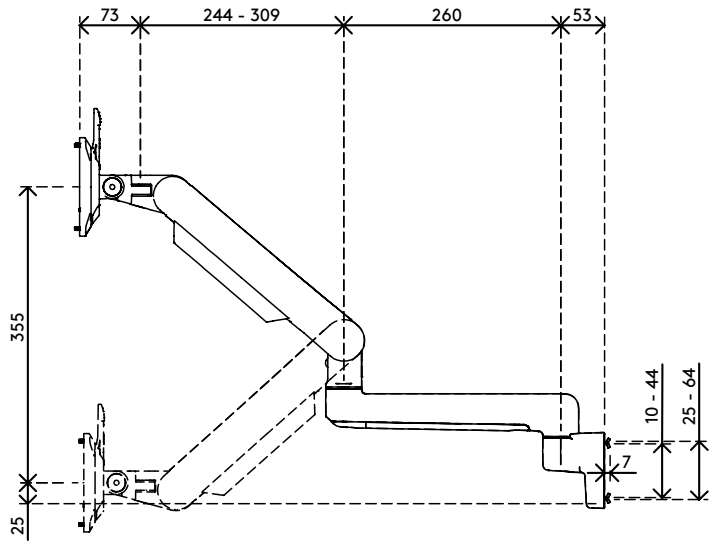
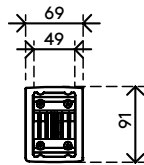
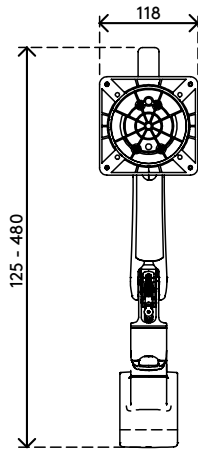
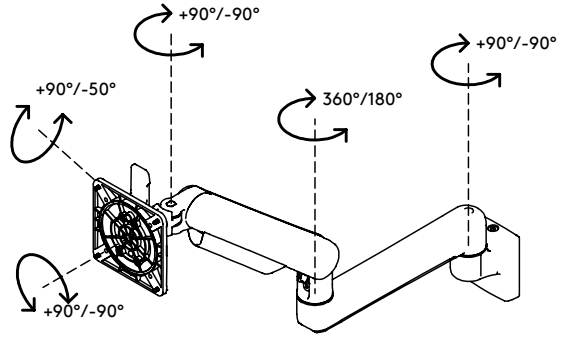
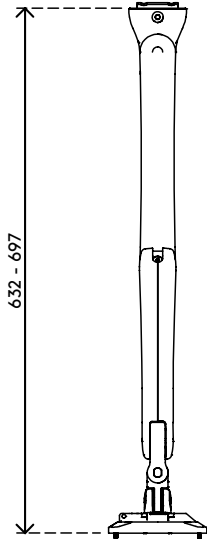
Schaffen Sie Platz auf Ihrem Schreibtisch mit diesem Monitorarm, der an einer Lattenschiene/Wand oder einem gasgefederten Monitorarm befestigt wird. Die beiden Verlängerungen machen ihn zu einer idealen Lösung für eine tiefe Schreibtischoberfläche, da die Tiefe der Monitore unabhängig voneinander eingestellt werden kann. Die Kabel sind ordentlich im Monitorarm versteckt und sorgen für ein professionelles Aussehen.

- Dynamischer Höheneinstellungsbereich von 355 mm
- Tiefenverstellung von 569 mm
- Geliefert mit Schienenbefestigung
- Kann im Hoch- und Querformat ausgerichtet werden ( $\pm 90^\circ$  VESA-Rotation)
- Eingebaute Gasdruckfeder
- Anzeige der Spannungseinstellung für eine schnelle und präzise Installation
- Integriertes Kabelmanagement
- Inklusive VESA-Schnellverschluss-System
- Kompatibel mit VESA MIS-D 75 x 75/100 x 100 mm
- Monitor: neigbar  $+90^\circ/-50^\circ$ , schwenkbar  $\pm 90^\circ$ , drehbar  $\pm 90^\circ$
- Arm: Schwenkarretierung auf  $+90^\circ/-90^\circ$  eingestellt (kann deaktiviert werden)
- Gewichtsbereich 1,5 - 9 kg pro Monitor

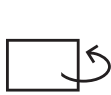
dataflex <sup>x</sup>

feeling at work

# viewprime <sup>x</sup>



+90°/-50°



+90°/-90°



360°



75 x 75/100 x 100



1,5 - 9 kg

Viewprime plus Monitorarm - Schiene 523


2023/08/30

# 65.523

 595 x 185 x 135 mm

 1 pcs

 schwarz

 3,1 kg

 805410655235