

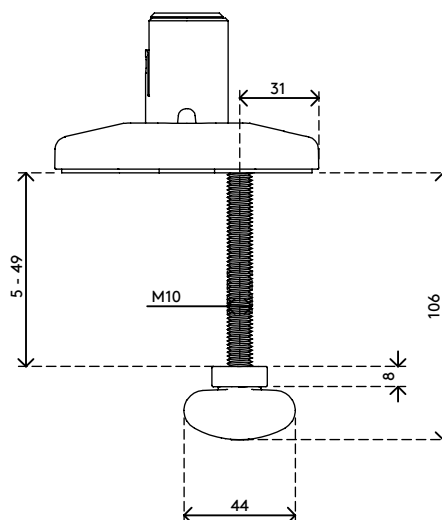
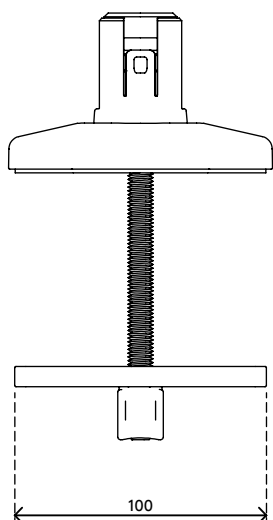
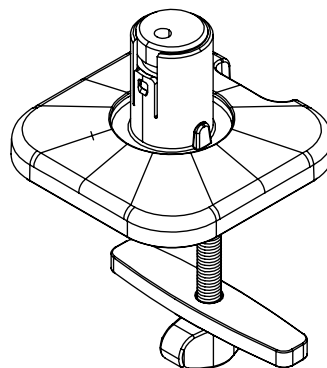
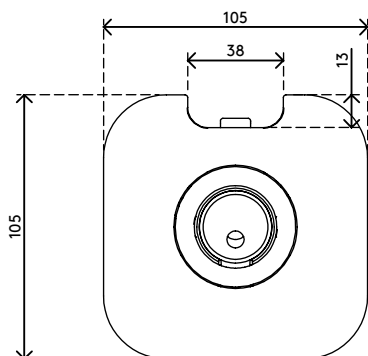
65.813

Viewprime vissage à travers du bureau - fixation 813

La fixation par vissage au travers du bureau est le moyen le plus résistant de monter le bras support écran Viewprime plus simple (65.113) sur votre bureau. Elle peut également être montée sur la plupart des emplacements de passe-câble pour la gestion des câbles d'un bureau.

- Pour une épaisseur de bureau de 5 à 49 mm
- Diamètre du boulon : M10
- Trou de boulon requis (Ø min. 10 mm - Ø max. 80 mm)

- Option de montage pour bras support écran Viewprime plus simple 65.113



Viewprime vissage à travers du bureau - fixation 813

2021/03/25


65.813

 160 x 140 x 60 mm

 1 pcs

 noir

 1,284 kg

 805410658137