

Viewprime vissage à travers du bureau - fixation 820

Dataflex se soucie de l'environnement. C'est la raison pour laquelle nous avons créé cette fiche éco. Nous y fournissons un aperçu détaillé de l'empreinte environnementale de ce produit ainsi que des informations sur comment la réduire ensemble par le biais du recyclage.



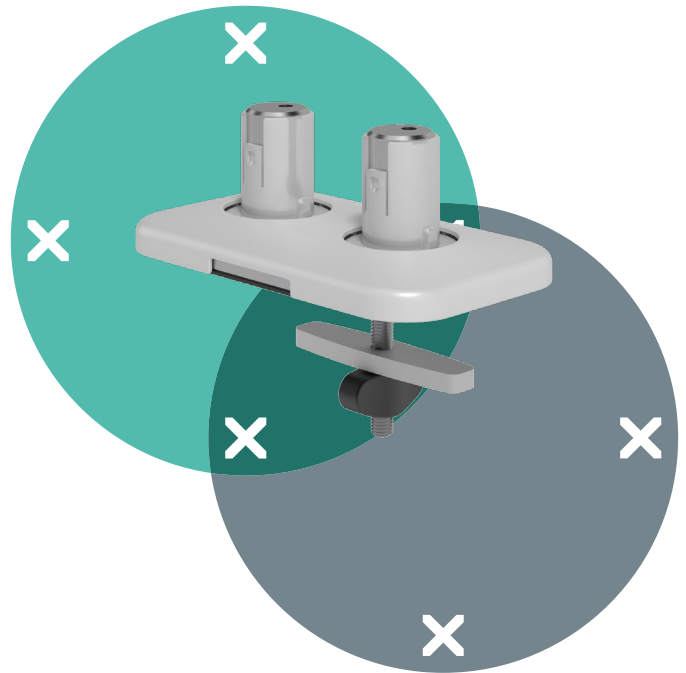
Potentiel de réchauffement global (PRG)

L'empreinte environnementale de ce produit Dataflex est calculée en termes de Potentiel de réchauffement global (PRG), c'est à dire l'impact que le produit exerce sur le changement climatique en kg équivalent de CO₂.



Nombre de kilomètres par voiture

Pour mieux permettre à chacun de comprendre ce qu'est le PRG, nous avons créé un équivalent moyen par voiture.*



Empreinte environnementale



Sans recyclage



8,63 kg CO₂



27,10 km



Avec recyclage



6,29 kg CO₂



19,75 km



Vous pouvez y contribuer !

Si vous souhaitez exercer un impact positif sur l'environnement et réduire votre empreinte carbone, merci de nous contacter pour obtenir des informations sur nos options d'accord de recyclage.
recycle@dataflex-int.com

L'empreinte environnementale en détails

Le cycle de vie d'un produit compte plusieurs phases. La phase de production (A1 - A3), l'installation (A4 - A5), l'utilisation (B) et l'élimination (C). Le recyclage est ajouté en tant que phase D. Nous avons calculé l'impact (PRG) de nos produits au cours de toutes ces phases pour parvenir aux scores d'impact que vous voyez sur l'eco sheet. Les tableaux ci-dessous montrent le PRG de chaque phase séparément.

Composition du produit (A1)

Ce tableau résume la composition du produit et le PRG par type de matériau.

	Acier	Zinc	Plastique	Bois / caoutchouc	Peinture / revêtement / colle	Emballage / manuels	Produit - A1
Poids (g)	1644,00	0,00	114,80	0,00	0,00	383,00	2141,80
% du poids total	77,00	0,00	5,00	0,00	0,00	18,00	100,00
PRG (kg éq. CO ₂)	6,95	0,00	0,64	0,00	0,00	0,50	8,08

Production (A1 - A3)

La production du produit, le transport vers Dataflex et les Procédés chez Dataflex constituent la phase de production totale.

	Produit - A1	Transport vers Dataflex - A2	Procédés Dataflex - A3	Production (A1 - A3)
PRG (kg éq. CO ₂)	8,08	0,25	0,00	8,33

Vie du produit (A - C)

Le reste du cycle de vie d'un produit Dataflex.

	Production (A1 - A3)	Transport vers le client - A4	Installation (matériaux) - A5	Utilisation - B	Traitement des déchets / élimination - C	Cycle de vie total A - C (pas de recyclage)
PRG (kg éq. CO ₂)	8,33	0,00	0,00	0,00	0,30	8,63

Recyclage A - D)

Le recyclage nous permet de réduire considérablement l'empreinte environnementale d'un produit.

	Cycle de vie total A - C (pas de recyclage)	Recyclage - D	Cycle de vie total A - D (avec recyclage)
PRG (kg éq. CO ₂)	8,63	-2,34	6,29

Contact

Pour toute question ou remarque, n'hésitez pas à contacter notre département Qualité, Santé, Sécurité et Environnement à l'adresse

qhse@dataflex-int.com
www.dataflex-int.com

Les calculs pour créer cette fiche éco ont été réalisés en collaboration avec Ecochain BV

www.ecochain.com

Cette Ecosheet est un bref synopsis des informations LCA communiquées par Dataflex. Des Déclarations environnementales de produit (EPD) complètes sont disponibles pour les produits sélectionnés.

* 1 kg éq. CO₂ équivaut à 3,14 km avec une voiture standard (source : Ecoinvent 3.2).