

65.820

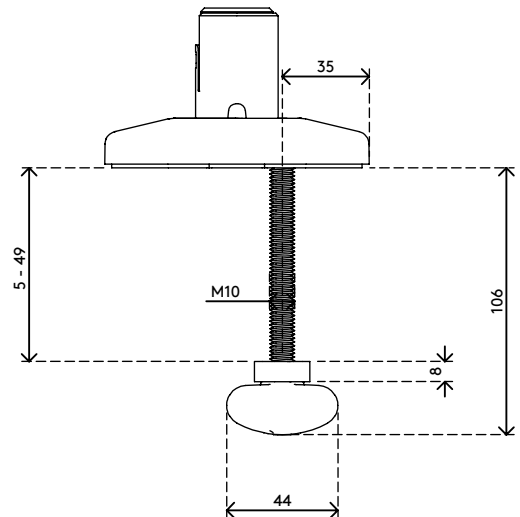
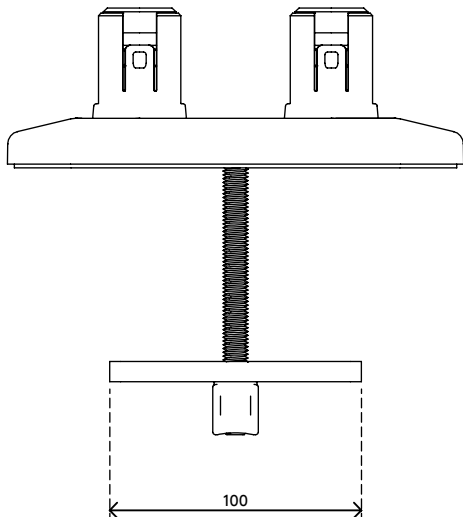
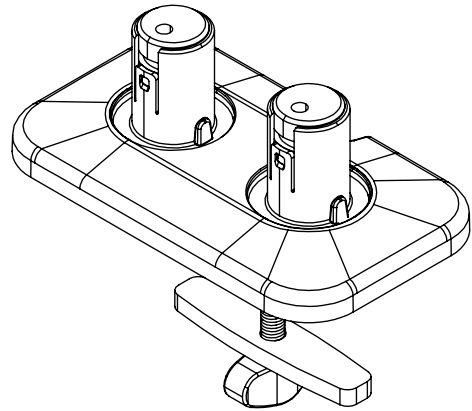
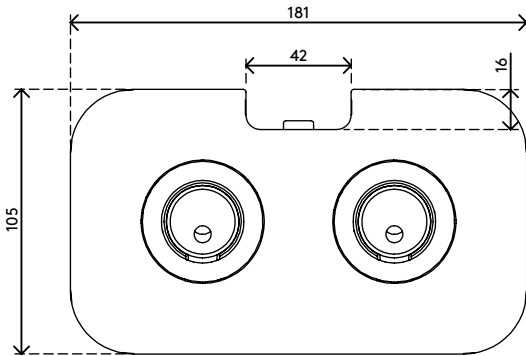
## Viewprime vissage à travers du bureau - fixation 820

La fixation par vissage au travers du bureau est le moyen le plus résistant de monter le bras support écran Viewprime plus double (65.210) sur votre bureau. Elle peut également être montée sur la plupart des emplacements de passe-câble pour la gestion des câbles d'un bureau.

- Pour une épaisseur de bureau de 5 à 49 mm
- Diamètre du boulon : M10
- Trou de boulon requis (Ø min. 10 mm - Ø max. 80 mm)

- Option de montage pour bras support écran Viewprime plus double 65.210

# viewprime <sup>x</sup>



## Viewprime vissage à travers du bureau - fixation 820


2021/03/25

# 65.820

 160 x 140 x 60 mm

 1 pcs

 blanc

 1,284 kg

 805410658205