

Viewprime bureaeklem - bevestiging 920

Bij Dataflex geven wij om het milieu. Daarom hebben we deze ecosheet samengesteld. Hierin geven wij een accuraat overzicht van de ecologische voetafdruk van dit product en hoe wij deze samen kunnen verminderen door middel van recycling.



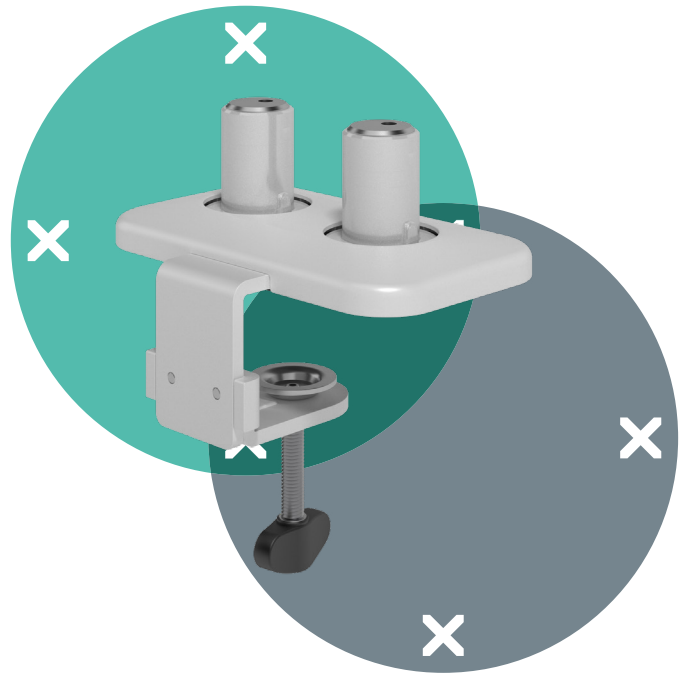
Global Warming Potential (GWP)

De ecologische voetafdruk van dit Dataflex-product is berekend aan de hand van zijn Global Warming Potential (aardopwarmingsvermogen/ GWP). Dit is de impact die het product heeft op klimaatverandering uitgedrukt in kg CO₂.



Kilometers per auto

Om GWP uit te kunnen leggen op een manier die voor iedereen begrijpelijk is, hebben we het 'gemiddelde auto-equivalent' bedacht.*



Ecologische voetafdruk



Zonder recycling



10,47 kg CO₂



32,88 km



Met recycling



7,58 kg CO₂



23,80 km



Ook u kunt een bijdrage leveren!

Wilt u een positieve bijdrage leveren aan een schoon milieu en uw CO₂-uitstoot verminderen? Neem dan contact met ons op voor meer informatie over onze recyclingovereenkomsten.
recycle@dataflex-int.com

Ecologische voetafdruk uitgelegd

De levensduur van een product bestaat uit verschillende fasen. De productiefase (A1 - A3), Installatie (A4 - A5), gebruik (B) en verwijdering (weggoien) (C). Recycling is toegevoegd als fase D. We hebben de (GWP) impact van onze producten in al deze fasen berekend om zo de impactscores te bepalen die vermeld staan op de voorkant van de ecosheet. De tabellen hieronder geven de GWP voor elke fase afzonderlijk weer.

Productsamenstelling (A1)

In deze tabel geven we de samenstelling van het product en het GWP per type materiaal weer.

	Staal	Zink	Kunststof	Hout / rubber	Verf / coating / lijm	Verpakking/ handleidingen	Product - A1
Gewicht (g)	2065,00	0,00	114,60	0,00	5,50	227,00	2412,10
% van totale gewicht	86,00	0,00	5,00	0,00	0,00	9,00	100,00
GWP (kg CO ₂ eq.)	8,72	0,00	0,64	0,00	0,20	0,33	9,89

Productie (A1 - A3)

Productie van het product, vervoer naar Dataflex en de processen bij Dataflex vormen samen de totale productiefase.

	Product - A1	Vervoer naar Dataflex (A2)	Dataflex processen - A3	Productie A1 - A3
GWP (kg CO ₂ eq.)	9,89	0,28	0,00	10,16

Levensduur product (A-C)

De rest van de levensduur van een Dataflex-product.

	Productie A1 - A3	Vervoer naar klant - A4	Installatie (grondstoffen) - A5	Gebruik - B	Afvalverwerking/ verwijdering - C	Totale levensduur A-C (geen recycling)
GWP (kg CO ₂ eq.)	10,16	0,00	0,00	0,00	0,31	10,47

Recycling (A-D)

Met recycling kunnen we de ecologische voetafdruk van een product drastisch verlagen.

	Totale levensduur A-C (geen recycling)	Recycling - D	Totale levensduur A-D (met recycling)
GWP (kg CO ₂ eq.)	10,47	-2,90	7,58

Contactpersoon

Bij vragen of opmerkingen kunt u altijd contact opnemen met onze afdeling Kwaliteit, Gezondheid & Veiligheid en Milieu via

qhse@dataflex-int.com
www.dataflex-int.com

De berekeningen in deze ecosheet zijn uitgevoerd in samenwerking met Ecochain BV

www.ecochain.com

Deze Ecosheet is een korte samenvatting van de LCA-informatie die beschikbaar wordt gesteld door Dataflex. Volledige Milieuproductverklaringen (EPD's) zijn beschikbaar voor geselecteerde producten.

* 1 kg CO₂ eq. is gelijk aan 3,14 km met een gemiddelde auto (bron: Ecoinvent 3.2).