

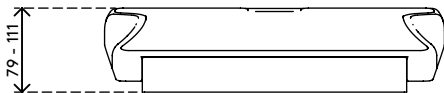
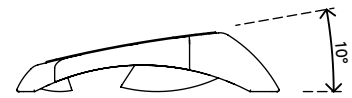
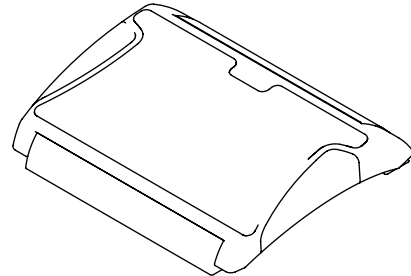
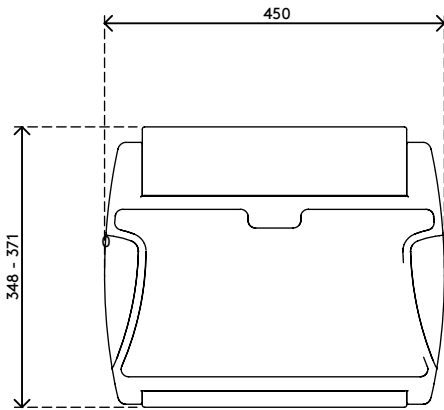
96.513

Addit poggiapiedi - regolabile 513

I poggiapiedi supportano le gambe e aiutano quindi indirettamente i muscoli della parte inferiore della schiena, rendendo più facile stare seduti ben dritti. Questo pratico poggiapiedi è ad angolazione e altezza regolabili e presenta quattro impostazioni differenti.

- Design accattivante
- Altezza e angolazione regolabili in 4 impostazioni differenti
- Altezza regolabile 79 - 111 mm
- Dimensioni (l x p x a): 450 x 348 - 371 x 79 - 111 mm
- Regolazione angolazione in 4 fasi: 7°, 10°, 14° and 17°


addit



Addit poggiapiedi - regolabile 513

2021/03/11


96.513

 405 x 350 x 90 mm

 1 pcs

 nero

 1,66 kg

 805410965136