



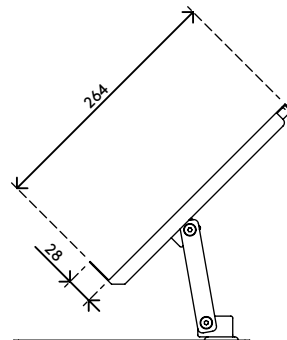
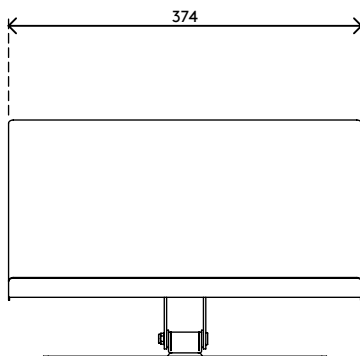
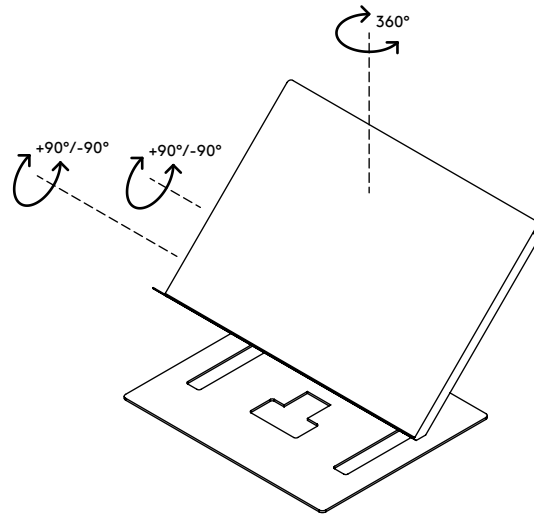
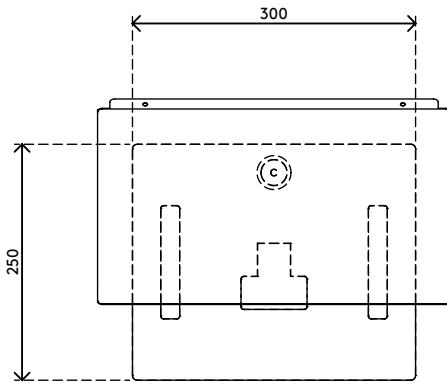
97.402

Addit documenthouder - verstelbaar 402

Deze documenthouder is in hoogte, diepte en hoek verstelbaar en wordt geleverd met een magnetische liniaal en is geschikt voor documenten, boeken, folders, dossiers, etc. tot A3-formaat. Zijn stalen constructie is stevig genoeg om ook zwaardere boeken een stevig platform te bieden.

- Is geschikt voor documenten/boeken/mappen/dossiers etc. tot A3-formaat.
- Plaatst documenten en de monitor in een rechte lijn, zodat vermoeide ogen en nekklachten worden voorkomen
- Bespaart bureauimte
- Verstelbare hoogte, diepte en hoek
- Vervaardigd uit staal
- Met magnetische geleider

addit



Addit documenthouder - verstelbaar 402


2020/05/26

97.402

 410 x 310 x 85 mm

 1 pcs

 zilver

 3,5 kg

 805410974022